

## ТЕХНИЧЕСКИЙ ПАСПОРТ ИЗДЕЛИЯ



Произведено по технологии: VALTEC s.r.l., Via Pietro Cossa, 2, 25135-Brescia, ITALY  
Изготовитель: ZHEJIANG VALTEC PLUMBING EQUIPMENT CO.,LTD, 121 Hongxing Road,  
Economic & Technology Development Zone, Xiaoshan Dist., Hangzhou, China



### КЛАПАН ПОЛИПРОПИЛЕНОВЫЙ С ПОЛУСГОНОМ



Модели: **VTr.717V-прямой;**  
**VTr.718V- угловой.**

ПС - 46646

Паспорт разработан в соответствии с требованиями ГОСТ 2.601-2019

## ТЕХНИЧЕСКИЙ ПАСПОРТ ИЗДЕЛИЯ

### 1. Назначение и область применения

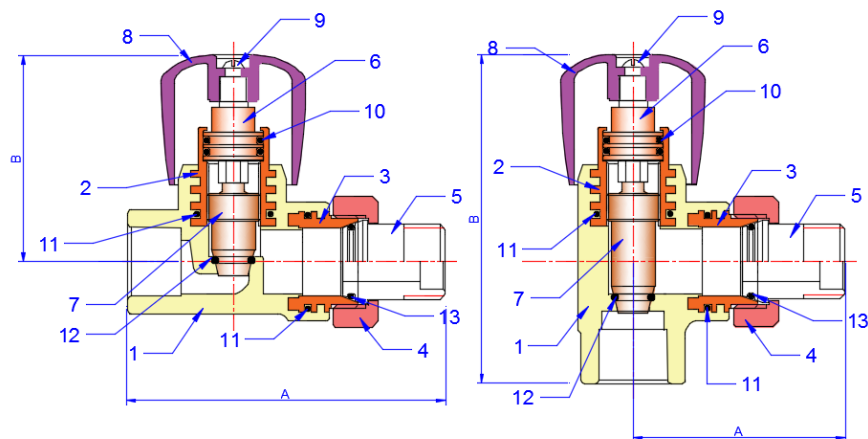
- 1.1. Полипропиленовые клапаны применяются для регулирования или перекрытия потока горячей, холодной воды и теплоносителя во внутренних инженерных системах зданий и сооружений.
- 1.2. Клапаны могут использоваться на технологических трубопроводах, транспортирующих жидкости, не агрессивные к материалам клапана.
- 1.3. Клапан присоединяется к полипропиленовому трубопроводу методом диффузионной сварки.
- 1.4. Основное назначение клапана – пользовательская регулировка потока транспортируемой среды.

### 2. Технические характеристики

№	Характеристика	Значение
1	Средний полный срок службы, лет	15
2	Рабочее давление, МПа	1,0
3	Номинальное давление, PN, бар	25
4	Пробное давление, МПа	1,5
5	Температура рабочей среды, °С	До 90
6	Допустимая температура среды, окружающей кран, °С	От +5 до +50
7	Допустимая влажность среды, окружающей клапан, %	До 80
8	Класс герметичности затвора	«А»
9	Средний полный ресурс, циклы	8000
10	Средняя наработка на отказ, циклы	8000
11	Ремонтопригодность	неремонтопригоден
12	Диапазон номинальных диаметров, DN	½; ¾
13	Пропускная способность, Kvs, м3/час	
13.1	-20x1/2" (VTr.717V)	1,95
13.2	- 25 x3/4" (VTr.717V)	5,31
13.3	-20x1/2" (VTr.718V)	2,84
13.4	- 25 x3/4 (VTr.718V)	7,22
14	Допустимый изгибающий момент на корпус клапана, Нм	½" не более 80, ¾" не более 120
15	Максимальная температура ручки, °С	+45

Паспорт разработан в соответствии с требованиями ГОСТ 2.601-2019

## ТЕХНИЧЕСКИЙ ПАСПОРТ ИЗДЕЛИЯ



### 3. Конструкция и материалы

Поз.	Наименование	Материал	Марка
1	Корпус	полипропилен	PPR100
2	Сальниковая закладная	Никелированная латунь, горячештампованная	CW617N
3	Резьбовая закладная		
4	Накидная гайка		
5	Патрубок полусгона		
6	Шток	Латунь	CW614N
7	Золотниковый ползун		
8	Ручка	акрилобутадиенстирол	ABS
9	Винт крепления	Сталь оцинкованная	
10	Кольца сальниковые	EPDM	EPDM
11	Уплотнительные кольца		
12	Золотниковое кольцо		
13	Уплотнение полусгона		

### 4. Габаритные размеры

Марка	A, мм	B, мм	Вес, г
20x1/2" (VTr.717V)	88	58	218
25 x3/4" (VTr.717V)	95	64	389
20x1/2" (VTr.718V)	59	92	219
25 x3/4" (VTr.718V)	65	98	383

Паспорт разработан в соответствии с требованиями ГОСТ 2.601-2019

## ТЕХНИЧЕСКИЙ ПАСПОРТ ИЗДЕЛИЯ

### 5. Указания по монтажу

5.1. Клапаны могут устанавливаться в любом монтажном положении.

5.2. Монтаж следует осуществлять при температуре окружающего воздуха не менее +10 °С. Если изделия находились долгое время на морозе, перед монтажом их следует выдержать в теплом помещении не менее 2-х часов.

5.3. Все используемые материалы не должны иметь загрязнений и повреждений.

5.4. При монтаже клапана первым к прибору присоединяется патрубок полусгона. Монтаж патрубка полусгона производится с помощью специального сгонного ключа. Накидную гайку полусгона после затяжки вручную следует довернуть ключом не более, чем на 1/2 оборота.

5.5. Резьбовые соединения должны уплотняться с помощью ФУМ (фторопластовый уплотнительный материал) или уплотнительной полиамидной нити.

5.6. Присоединение клапана к полипропиленовой трубе производится методом термической полифузионной муфтовой сварки с помощью специального сварочного аппарата. Настроечная рабочая температура для сварочного аппарата 260°С.

### Время технологических процессов

Размер	Время нагрева, сек	Время сварки, сек	Время остывания, сек
1/2x20	5	4	120
3/4x25	7	4	120

### 6. Указания по эксплуатации и техническому обслуживанию

6.1. Изделия должны эксплуатироваться при давлении и температуре, изложенных в таблице технических характеристик.

6.2. Не допускается воздействие на корпус изделия химических веществ, агрессивных к полипропилену.

6.3. Не допускаются термические воздействия на корпус изделия.

6.4. Категорически запрещается допускать замерзание рабочей среды внутри изделия.

### 7. Условия хранения и транспортировки

7.1. В соответствии с ГОСТ 19433 полипропиленовые клапаны не относятся к категории опасных грузов, что допускает их перевозку любым видом транспорта в соответствии с правилами перевозки грузов, действующими на данном виде транспорта.

Паспорт разработан в соответствии с требованиями ГОСТ 2.601-2019

## ТЕХНИЧЕСКИЙ ПАСПОРТ ИЗДЕЛИЯ

7.2. Хранение полипропиленовых клапанов должно производиться по условиям 5 (ОЖ4), раздела 10 ГОСТ 15150 в проветриваемых навесах или помещениях.

7.3. При хранении клапаны должны быть защищены от воздействия прямых солнечных лучей.

7.4. Погрузка и разгрузка клапанов допускается только при температуре выше – 10 °С. Для транспортировки при температуре от -11 до -20 °С следует принимать специальные меры для предотвращения передачи механических и вибрационных нагрузок на краны.

Транспортировка при температуре ниже -21 °С категорически запрещена.

### 8. Утилизация

8.1. Утилизация изделия (переплавка, захоронение, перепродажа) производится в порядке, установленном Законами РФ от 04 мая 1999 г. № 96-ФЗ "Об охране атмосферного воздуха" (в редакции от 01.01.2015), от 24 июня 1998 г. № 89-ФЗ (в редакции от 01.02.2015г) "Об отходах производства и потребления", от 10 января 2002 № 7-ФЗ « Об охране окружающей среды» (в редакции от 01.01.2015), а также другими российскими и региональными нормами, актами, правилами, распоряжениями и пр., принятыми во исполнение указанных законов.

8.2. Содержание благородных металлов: *нет*

### 9. Гарантийные обязательства

9.1. Изготовитель гарантирует соответствие изделий требованиям безопасности, при условии соблюдения потребителем правил использования, транспортировки, хранения, монтажа и эксплуатации.

9.2. Гарантия распространяется на все дефекты, возникшие по вине завода - изготовителя.

9.3. Гарантия не распространяется на дефекты, возникшие в случаях:

- нарушения паспортных режимов хранения, монтажа, испытания, эксплуатации и обслуживания изделия;
- ненадлежащей транспортировки и погрузо-разгрузочных работ;
- наличия следов воздействия веществ, агрессивных к материалам изделия;
- наличия повреждений, вызванных пожаром, стихией, форс - мажорными обстоятельствами;
- повреждений, вызванных неправильными действиями потребителя;
- наличия следов постороннего вмешательства в конструкцию изделия.

9.4. Изготовитель оставляет за собой право вносить в конструкцию изделия изменения, не влияющие на заявленные технические характеристики.

## ТЕХНИЧЕСКИЙ ПАСПОРТ ИЗДЕЛИЯ

### 10. Условия гарантийного обслуживания

10.1. Претензии к качеству товара могут быть предъявлены в течение гарантийного срока.

10.2. Неисправные изделия в течение гарантийного срока ремонтируются или обмениваются на новые бесплатно. Решение о замене или ремонте изделия принимает сервисный центр. Замененное изделие или его части, полученные в результате ремонта, переходят в собственность сервисного центра.

10.3. Затраты, связанные с демонтажом, монтажом и транспортировкой неисправного изделия в период гарантийного срока Покупателю не возмещаются.

10.4. В случае необоснованности претензии, затраты на диагностику и экспертизу изделия оплачиваются Покупателем.

10.5. Изделия принимаются в гарантийный ремонт (а также при возврате) полностью укомплектованными.

Valtec s.r.l.  
Amministratore  
Delegato

# ТЕХНИЧЕСКИЙ ПАСПОРТ ИЗДЕЛИЯ

ГАРАНТИЙНЫЙ ТАЛОН № \_\_\_\_\_

Наименование товара

**КЛАПАНЫ ПОЛИПРОПИЛЕНОВЫЕ С ПОЛУСГОНОМ**

№	Модели	Размер	К-во
1	<b>VTр.717V</b>		
2	<b>VTр.718V</b>		
3			
4			

Название и адрес торгующей организации \_\_\_\_\_

Дата продажи \_\_\_\_\_ Подпись продавца \_\_\_\_\_

Штамп или печать  
торгующей организации

Штамп о приемке

**С условиями гарантии СОГЛАСЕН:**

ПОКУПАТЕЛЬ \_\_\_\_\_ (подпись)

**Гарантийный срок - Семь лет (восемьдесят четыре месяца) с даты продажи конечному потребителю**

По вопросам гарантийного ремонта, рекламаций и претензий к качеству изделий обращаться в сервисный центр по адресу: г. Санкт-Петербург, ул. Профессора Качалова, дом 11, корпус 3, литер «А», тел/факс (812)3247750

При предъявлении претензии к качеству товара, покупатель предоставляет следующие документы:

1. Заявление в произвольной форме, в котором указываются:
  - название организации или Ф.И.О. покупателя, фактический адрес и контактные телефоны;
  - название и адрес организации, производившей монтаж;
  - основные параметры системы, в которой использовалось изделие;
  - краткое описание дефекта.
2. Документ, подтверждающий покупку изделия (накладная, квитанция).
3. Акт гидравлического испытания системы, в которой монтировалось изделие.
4. Настоящий заполненный гарантийный талон.

**Отметка о возврате или обмене товара:**

Дата: «\_\_» \_\_\_\_\_ 20\_\_ г. Подпись \_\_\_\_\_

# ТЕХНИЧЕСКИЙ ПАСПОРТ ИЗДЕЛИЯ