

## ТЕХНИЧЕСКИЙ ПАСПОРТ ИЗДЕЛИЯ



Производитель: VALTEC s.r.l., Via Pietro Cossa, 10, 25135-Brescia, ITALY



**ВЕНТИЛЬ С ПОЛИПРОПИЛЕНОВЫМ  
КОРПУСОМ И ХРОМИРОВАННОЙ  
РУЧКОЙ**

Модель: **VTr. 713**



ПС - 46329

Паспорт разработан в соответствии с требованиями ГОСТ 2.601

## ТЕХНИЧЕСКИЙ ПАСПОРТ ИЗДЕЛИЯ

### 1. Назначение и область применения

1.1. Вентиль предназначен для установки на гидравлических и пневматических полипропиленовых напорных трубопроводных сетях в качестве регулирующей арматуры.

1.2. Вентиль позволяет производить плавное регулирование и полное перекрытие потока рабочей среды. В качестве рабочей среды может выступать сжатый воздух, холодная (в том числе питьевого качества) и горячая вода, водные растворы гликолей (50%) а также прочие, жидкости не агрессивные к материалу вентилля.

1.3. Направление потока рабочей среды (под золотник) указано стрелкой на корпусе вентилля.

1.4. Вентиль имеет хромированную ручку и декоративную хромированную чашку, что позволяет его устанавливать под сухую штукатурку и другие листовые отделочные материалы.

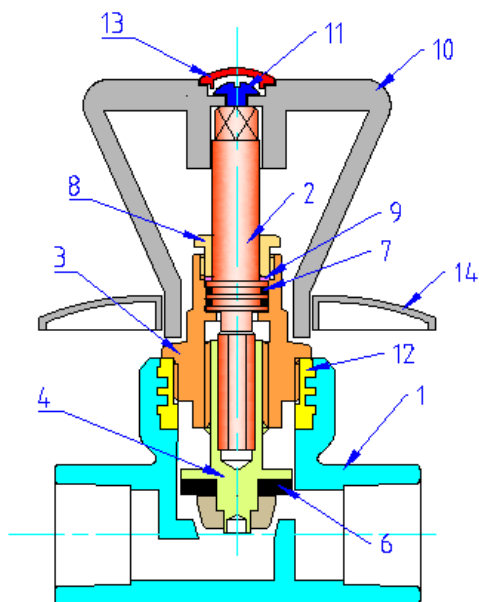
### 2. Технические характеристики

№	Характеристика	Ед. изм.	Значение
1	Номинальное давление PN	бар	25
2	Интервал температур рабочей среды	°C	+5...+95
3	Монтажное положение	-	любое
4	Диапазон наружных диаметров присоединяемых труб	мм	20, 25
5	Пропускная способность Kvs для диаметров:		
5.1	20	м <sup>3</sup> /ч	3,95
5.2	25	м <sup>3</sup> /ч	6,52
6	Конструктивное исполнение штока	-	невыдвижной
7	Ремонтопригодность	-	ремонтопригоден
8	Направление потока рабочей среды		под золотник
9	Класс герметичности затвора	-	«А»
10	Средний полный ресурс	цикл	6000
11	Средняя наработка на отказ	цикл	3000
12	Средний полный срок службы	лет	12

Паспорт разработан в соответствии с требованиями ГОСТ 2.601

## ТЕХНИЧЕСКИЙ ПАСПОРТ ИЗДЕЛИЯ

### 3. Конструкция и материалы

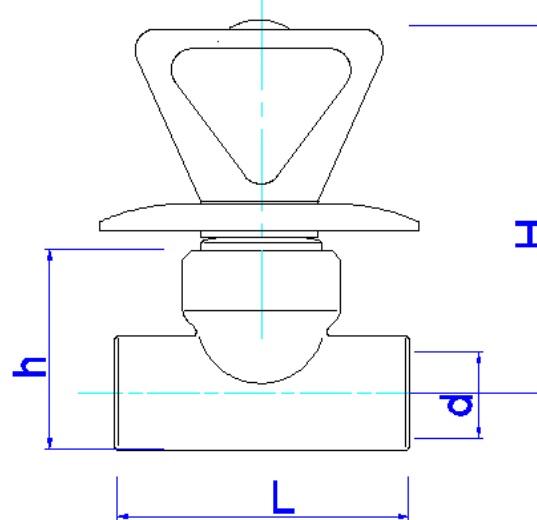


Поз.	Наименование	Материал	Марка
1	Корпус	полипропилен	PPR-100
2	Шток	латунь	CW614N
3	Корпус вентильной головки	Латунь никелированная	CW617N
4	Ползун золотниковый	латунь	CW614N
6	Золотниковая прокладка	эластомер	EPDM
7	Кольцо сальниковое		
8	Сальниковая гайка	латунь	CW614N
9	Сальниковая прокладка	тефлон	PTFE
10	Ручка	нейлон	PA-6
11	Винт крепления ручки	Сталь оцинкованная	Fe3
12	Закладная деталь	Латунь никелированная	CW617N
13	Заглушка винта	полипропилен	PP80
14	Чашка декоративная	полипропилен	PP80

Паспорт разработан в соответствии с требованиями ГОСТ 2.601

## ТЕХНИЧЕСКИЙ ПАСПОРТ ИЗДЕЛИЯ

### 4. Габаритные размеры



Размер	Значение для размера	
	20	25
d, мм	20	25
h, мм	43	46
H, мм	111	111
L, мм	77	77
Вес, г	246	275

### 5. Рекомендации по монтажу

5.1. Вентиль может монтироваться на трубопроводах в любом монтажном положении, при этом направление потока среды должно совпадать с направлением стрелки на корпусе.

5.2. Наличие в потоке механических частиц может ограничить запирающую способность вентили, поэтому до вентили рекомендуется устанавливать фильтр механической очистки.

Паспорт разработан в соответствии с требованиями ГОСТ 2.601

## ТЕХНИЧЕСКИЙ ПАСПОРТ ИЗДЕЛИЯ

5.3. Монтаж вентиля должен осуществляться при температуре окружающей среды не ниже +5°C.

5.4. Соединение вентиля с трубопроводами должно выполняться методом термической полифузионной раструбной сварки с помощью специального сварочного аппарата. Настраочная температура аппарата 260 °С.

5.5. При монтаже вентиля следует придерживаться следующего порядка действий:

- отрезать трубу строго перпендикулярно её продольной оси;
- подготовить торец трубы к монтажу (отторцевать, снять наружную фаску, для труб ALUX – специальной торцовкой произвести выборку слоя алюминия на глубину 2 мм);
- разогрет сварочный аппарат до рабочей температуры 260°C;
- с минимальным разрывом по времени наденьте вентиль и трубу на насадки сварочного аппарата;
- произвести нагрев в течение времени, изложенного в ниже приведенной таблице;
- произвести соединение, выдержав его в течение времени, изложенного в ниже приведенной таблице (время сварки);
- нагружать соединение рабочим давлением допускается по окончании времени остывания (см. таблицу режимов).

*Режимы полифузионной раструбной сварки полипропиленовых труб и фитингов*

<i>Диаметр трубы, мм</i>	<i>Время нагрева, сек</i>	<i>Время сварки, сек</i>	<i>Время остывания, сек</i>
20	5	4	120
25	7	4	120

5.6. Перед пуском систему в эксплуатацию, она должна быть испытана давлением в 1,5 раза превышающем рабочее. Испытание проводится в соответствии с указаниями раздела 7.3. СП 73.13330.2012.

## ТЕХНИЧЕСКИЙ ПАСПОРТ ИЗДЕЛИЯ

### **6. Указания по эксплуатации и техническому обслуживанию**

6.1. Вентиль должен эксплуатироваться при давлении и температуре, изложенных в таблице технических характеристик.

6.2. При появлении протечки по штоку, необходимо подтянуть сальниковую гайку до прекращения течи. Если это не помогло, следует открутить сальниковую гайку, вынуть шток и заменить сальниковые кольца. Эта работа должна выполняться при отсутствии давления в трубопроводе.

### **7. Условия хранения и транспортировки**

7.1. Изделия должны храниться в упаковке предприятия-изготовителя по условиям хранения 3 по ГОСТ 15150.

7.2. Транспортировка изделий должна осуществляться в соответствии с условиями 5 по ГОСТ 15150.

7.3. При хранении изделия должны быть защищены от воздействия прямых солнечных лучей.

7.4. Запрещается складировать изделия на расстоянии менее 1 м от нагревательных приборов.

### **8. Утилизация**

8.1. Утилизация изделия (переплавка, захоронение, перепродажа) производится в порядке, установленном Законами РФ от 04 мая 1999 г. № 96-ФЗ "Об охране атмосферного воздуха" (с изменениями и дополнениями), от 24 июня 1998 г. № 89-ФЗ (с изменениями и дополнениями), "Об отходах производства и потребления", от 10 января 2002 № 7-ФЗ « Об охране окружающей среды» (с изменениями и дополнениями), а также другими российскими и региональными нормами, актами, правилами, распоряжениями и пр., принятыми во использование указанных законов.

8.2. Содержание благородных металлов: *нет*

## ТЕХНИЧЕСКИЙ ПАСПОРТ ИЗДЕЛИЯ

### **9. Гарантийные обязательства**

9.1 Изготовитель гарантирует соответствие изделия требованиям безопасности, при условии соблюдения потребителем правил использования, транспортировки, хранения, монтажа и эксплуатации.

9.2 Гарантия распространяется на все дефекты, возникшие по вине завода - изготовителя.

9.3 Гарантия не распространяется на дефекты, возникшие в случаях:

- нарушения паспортных режимов хранения, монтажа, испытания, эксплуатации и обслуживания изделия;
- ненадлежащей транспортировки и погрузо-разгрузочных работ;
- наличия следов воздействия веществ, агрессивных к материалам изделия;
- наличия повреждений, вызванных пожаром, стихией, форс - мажорными обстоятельствами;
- повреждений, вызванных неправильными действиями потребителя;
- наличия следов постороннего вмешательства в конструкцию изделия.

9.4 Производитель оставляет за собой право внесения изменений в конструкцию, улучшающих качество изделия при сохранении основных эксплуатационных характеристик.

### **10. Условия гарантийного обслуживания**

10.1 Претензии к качеству товара могут быть предъявлены в течение гарантийного срока.

10.2 Неисправные изделия в течение гарантийного срока ремонтируются или обмениваются на новые бесплатно. Решение о замене или ремонте изделия принимает сервисный центр. Замененное изделие или его части, полученные в результате ремонта, переходят в собственность сервисного центра.

## ТЕХНИЧЕСКИЙ ПАСПОРТ ИЗДЕЛИЯ

10.3 Затраты, связанные с демонтажом, монтажом и транспортировкой неисправного изделия в период гарантийного срока Покупателю не возмещаются.

10.4 В случае необоснованности претензии, затраты на диагностику и экспертизу изделия оплачиваются Покупателем.

10.5 Изделия принимаются в гарантийный ремонт (а также при возврате) полностью укомплектованными.

Valtec s.r.l.  
Amministratore  
Delegato

# ТЕХНИЧЕСКИЙ ПАСПОРТ ИЗДЕЛИЯ

ГАРАНТИЙНЫЙ ТАЛОН № \_\_\_\_\_

*Наименование товара*

## ВЕНТИЛЬ С ПОЛИПРОПИЛЕНОВЫМ КОРПУСОМ И ХРОМИРОВАННОЙ РУЧКОЙ

№	Модель	Размер	Кол-во
1	<i>VTp.713</i>		
2			

*Название и адрес торгующей организации* \_\_\_\_\_

Дата продажи \_\_\_\_\_ Подпись продавца \_\_\_\_\_

*Штамп или печать  
торгующей организации*

*Штамп о приемке*

**С условиями гарантии СОГЛАСЕН:**

ПОКУПАТЕЛЬ \_\_\_\_\_ *(подпись)*

**Гарантийный срок - Семь лет (восемьдесят четыре месяца) с даты продажи конечному потребителю**

По вопросам гарантийного ремонта, рекламаций и претензий к качеству изделий обращаться в сервисный центр по адресу: г.Санкт-Петербург, ул. Профессора Качалова, дом 11, корпус 3, литер «А», тел/факс (812)3247750

При предъявлении претензии к качеству товара, покупатель предоставляет следующие документы:

1. Заявление в произвольной форме, в котором указываются:
  - название организации или Ф.И.О. покупателя, фактический адрес и контактные телефоны;
  - название и адрес организации, производившей монтаж;
  - основные параметры системы, в которой использовалось изделие;
  - краткое описание дефекта.
2. Документ, подтверждающий покупку изделия (накладная, квитанция).
3. Акт гидравлического испытания системы, в которой монтировалось изделие.
4. Настоящий заполненный гарантийный талон.

*Отметка о возврате или обмене товара:*

*Дата: «\_\_» \_\_\_\_\_ 20\_\_ г. Подпись \_\_\_\_\_*

# ТЕХНИЧЕСКИЙ ПАСПОРТ ИЗДЕЛИЯ