

ООО СП «Меркурий»
г. Таганрог

Котел газовый отопительный
гидронный
РУГАЗ



ТУ 4931 – 001– 80376475 – 2010

РУКОВОДСТВО ПО ЭКСПЛУАТАЦИИ



РОСС RU.AE81.B12843

УВАЖАЕМЫЙ ПОКУПАТЕЛЬ!

ООО СП «Меркурий» выражает Вам огромную признательность за Ваш выбор. Уверены, что наш отопительный котел будет создавать Вам комфорт и снизит затраты на отопление Вашего жилья.

Нас волнуют проблемы надежности, экономичности, долговечности нашей продукции, поэтому будем Вам очень благодарны за любые предложения и пожелания по улучшению технических характеристик наших котлов.

Убедительно просим Вас внимательно изучить «Руководство по эксплуатации» и проверить правильность заполнения гарантийного талона.

1. ОБЩИЕ УКАЗАНИЯ

Прежде чем начать пользоваться котлом отопительным газовым бытовым типа КСГГ-, внимательно ознакомьтесь с устройством, с правилами эксплуатации и ухода, содержащимися в настоящем паспорте.

- 1.1. При покупке котла требуйте выдачи на него оформленного свидетельства о приемке.
- 1.2. Покупатель вместе с продавцом в магазине должен проверить комплектность и товарный вид котла.
- 1.3. После продажи покупателю котла завод-изготовитель не принимает претензии по некомплектности и механическим повреждениям.
- 1.4. Монтаж и инструктаж по эксплуатации, подключение в работу и профилактическое обслуживание котла производится местными конторами Горгаза с заполнением свидетельства об установке.
- 1.5. Наблюдение за работой котла возлагается на владельца, который обязан содержать котел и систему отопления в чистоте и исправном состоянии.
- 1.6. Категорически запрещается подвязывать или заклинивать пусковую кнопку электромагнитного клапана. ОПАСНО!

2. НАЗНАЧЕНИЕ

Котел предназначен для теплоснабжения индивидуальных домов, зданий коммунально-бытового назначения, оборудованных автономными системами водяного отопления непрерывного действия с **открытым расширительным бачком**, как с естественной, так и с принудительной циркуляцией воды.

Котлы «RUGAS» это высокоскоростные водогрейные агрегаты, для более эффективной работы рекомендуется в системах отопления использовать принудительную циркуляцию воды.

Топливом для котла служит природный газ по ГОСТ 5542-87 с номинальным давлением 1274 Па.

Котел комплектуется сертифицированными газогорелочными устройствами различных типов.

3. ОСНОВНЫЕ ТЕХНИЧЕСКИЕ ДАННЫЕ И ХАРАКТЕРИСТИКИ

- 3.1. Котлы должны соответствовать требованиям ГОСТ 20548-87 ТУ 4931-001-80376475-2010 и комплекта документации КСГГ-(10:50)-00.00.000 СБ
- 3.2. Топливо – природный газ ГОСТ 5542-87.
Номинальное давление газа перед котлом – 1274 Па
При теплоте сгорания природного газа 35570 ± 1780 кДж/м³ и номинальном давлении 1274 Па работа котла характеризуется следующими показателями:
Давление воды в системе отопления, МПа не более: 0,1
Максимальная температура на выходе из котла, °С 90
Номинальная температура уходящих газов, °С, не менее 110

Разрежение за котлом, Па, не более 40
 Индекс окиси углерода, мг/м³, не более 119

3.3. Показатели надежности:

Средний срок службы стального котла – 15 лет.

Критерий отказа – износ газогорелочного устройства с автоматикой регулирования и безопасности.

Критерий предельного состояния – прогар поверхности нагрева.

Остальные параметры и технические требования по ГОСТ 20548 – 87

Технические характеристики

Рабочие характеристики		Ед. изм.	Модели котлов			
			КСГГ-20	КСГГ-31,5	КСГГ-40	КСГГ-50
Теплопроизводительность		кВт	20	31,5	40	50
Коефф. полезного действия		%	89	89	89	89
Площадь и объем отапливаемого помещения		м ² /м ³	200/520	310/800	400/1000	500/1200
Габаритные размеры	Высота	мм	620	830	830	830
	Ширина	мм	340	450	450	480
	Глубина	мм	490	540	540	600
Масса, не более		кг	60	70	80	85
Рабочее давление газа		Па	1300			
Рабочее давление теплоносителя		МПа	0,1			
Диаметр дымохода		мм	120	140	140	140
Диаметр присоед. патрубков воды		Дюйм	2			
Диапазон регулирования		°С	40-90			
Вид топлива			Природный газ ГОСТ 5542-87, Q = 35570 кДЖ/м.куб			
Срок службы котла		Год	15			
Гидравлическое сопротивление котла, не более		кгс/см ²	0,1			

4. КОМПЛЕКТ ПОСТАВКИ

- 4.1. Котел отопительный газовый быт. с устройством газогорелочным – 1 шт.
- 4.2. Паспорт котла – 1 шт.
- 4.3. Паспорт устройства газогорелочного – 1 шт.
- 4.4. Упаковка, комплект – 1 шт.

5. ОБЩИЕ ТРЕБОВАНИЯ БЕЗОПАСНОСТИ

- 5.1. При эксплуатации котла необходимо соблюдать правила по технике безопасности по ГОСТ 12.1.019-79.
- 5.2. Помещение, в котором устанавливается котел, должно иметь вентиляцию.
- 5.3. При эксплуатации котла температура воды на выходе не должна превышать 90 °С.

5.4. Запрещается:

- применять в качестве теплоносителя в системе отопления другую жидкость кроме воды
- быстро заполнять горячий котел холодной водой и проводить растопку при частично заполненном водяном контуре;
- применять открытое пламя для обнаружения утечки газа;
- эксплуатировать котел при утечке газа через соединение газопровода;
- эксплуатировать котел при недостаточной тяге, неисправной газовой сети и газогорелочном устройстве;
- оставлять открытыми краны перед горелкой и на спуске газопровода перед котлом при неработающем газогорелочном устройстве;
- самовольно производить или вносить какие-либо конструктивные изменения в котел, газопровод, автоматику.

5.5. Если в помещении чувствуется запах газа, необходимо обратиться в аварийную службу Горгаза по телефону 04. До прибытия слесарей аварийной службы необходимо немедленно погасить все открытые огни, закрыть кран на газопроводе перед котлом и на котле, открыть окна и проветрить помещение. Не производить никаких работ, связанных с огнем и новообразованием (не зажигать огня, не включать и не выключать электроприборы, не курить).

6. УСТРОЙСТВО КОТЛА

6.1. Котел представляет собой сварную конструкцию. В верхней части топочной камеры находятся оребренные трубы в которых происходит нагрев теплоносителя (воды), по всему периметру топочной камеры располагается водяная рубашка. В нижней части котла в проеме топочной камеры установлено газогорелочное устройство с органами управления.

В верхней части котла находится газоотводящий патрубок для удаления продуктов сгорания из топки.

На задней поверхности котла и на крышке расположены резьбовые патрубки, с помощью которых котел подключается к отопительной системе.

Регулирование и поддержание заданной температуры обеспечивает терморегулятор модулирующий пламя основной горелки, управление которым производится поворотом рукоятки с делениями, установленной на передней панели горелки.

Остальные данные, указанные в паспорте на газогорелочное устройство.

7. ПОРЯДОК РАЗМЕЩЕНИЯ КОТЛА.

ВНИМАНИЕ! для создания условий полного сгорания газа и предотвращения сажеообразования необходимо обеспечить доступ воздуха к днищу. категорически запрещается перекрывать щель между днищем котла и полом.

- 7.1. Котел устанавливается в нежилом помещении, удовлетворяющем требованиям «Правил безопасности в газовом хозяйстве» и обеспечивающем достаточный приток воздуха.
- 7.2. Котел подлежит эксплуатации в закрытых помещениях с температурой воздуха от +1 °С до +35 °С и относительной влажности не более 80%.
- 7.3. Помещение должно иметь:
 - коммуникации водопроводной сети;
 - коммуникации газопровода;
 - дымоотводящие коммуникации.
 - коммуникации сливной канализации;
- 7.4. Котел работает на естественной тяге, создаваемой дымовой трубой, дымовая труба должна соответствовать проекту.
- 7.5. Котел соединяется с дымовой трубой с помощью коробов из кровельного железа. В местах соединения уплотняется асбестом или глиняным раствором.
- 7.6. На газоподводящей трубе перед котлом обязательно должен быть установлен газовый кран, перекрывающий доступ газа к котлу.
- 7.7. Соединительные муфты трубопроводов должны быть точно подогнаны к месту расположения входных штуцеров котла. Присоединение не должно сопровождаться взаимным натягом труб и узлов котла. При большом натяге на узлах котла может произойти потеря герметичности теплообменника, подводящих трубопроводов.
- 7.8. Дымоход, к которому подключается котел, должен быть чистым и свободно пропускать продукты горения. При длине дымохода менее 3,5 м котел не работает. Диаметр дымоотводящей трубы должен соответствовать диаметру газоотводящего устройства котла. Не следует делать повороты труб с малым радиусом изгиба или под прямым углом. Не рекомендуется делать участки трубы, расположенные горизонтально. При присоединении котла к дымоходу должны выполняться требования пожарной безопасности.
- 7.9. После проверки монтажа должны быть проверены газовые и водопроводные коммуникации котла на герметичность.
- 7.10. После проверки котла на герметичность должна быть проведена проверка работы автоматических и блокирующих устройств.

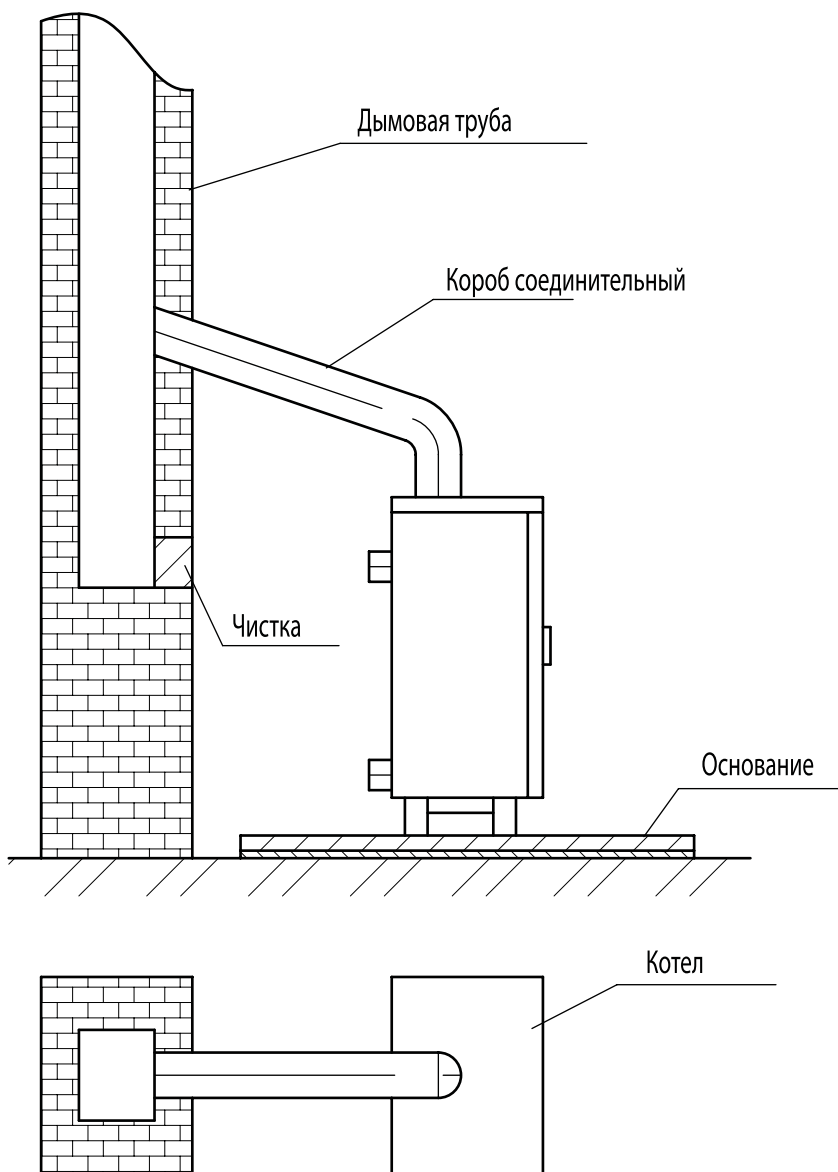


Рис. 1. Схема размещения котла

7.11. Схемы подключения котлов «RUGAS»

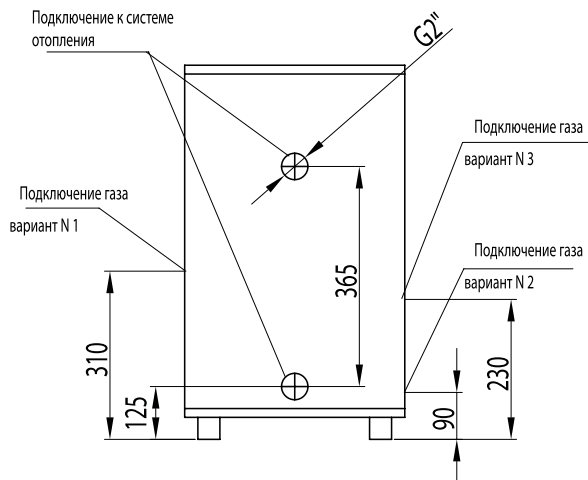


Рис. 2. Схема подключения котлов КСГГ-20

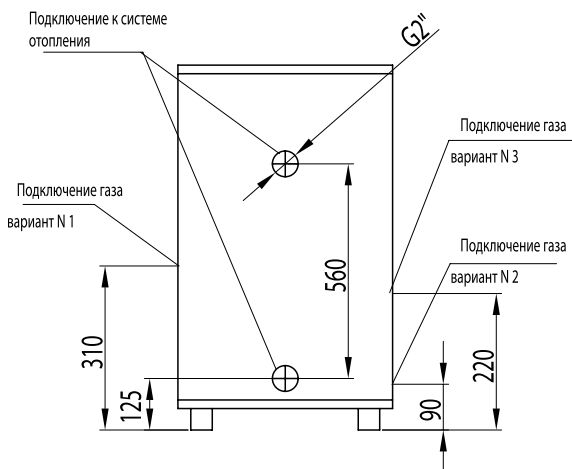


Рис. 3. Схема подключения котлов КСГГ-30, КСГГ-40

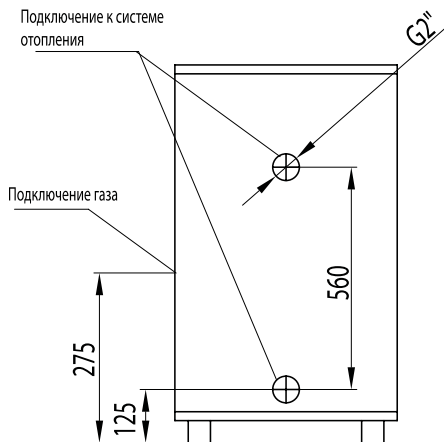


Рис. 4. Схема подключения котлов КСГГ-50

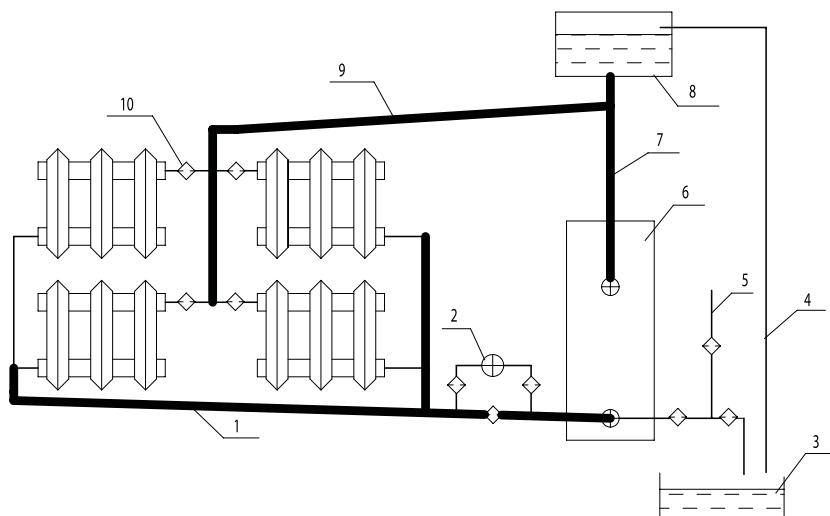


Рис. 5. Схема монтажа отопительной системы:

- 1 – Обратка; 2 – Насос циркуляционный; 3 – Слив;
- 4 – Сигнальная труба; 5 – Водопровод; 6 – Котел;
- 7 – Выход из котла; 8 – Расширительный бачок;
- 9 – Подающая труба;
- 10 – Шаровые краны (регулирующие)

8. ПОРЯДОК РАБОТЫ

ВНИМАНИЕ! ДО ПОЛНОГО НАГРЕВА ВСЕЙ СИСТЕМЫ ОТОПЛЕНИЯ НА ПОДДОНЕ КОТЛА И НА ПОЛУ ПОМЕЩЕНИЯ МОЖЕТ НАБЛЮДАТЬСЯ ВРЕМЕННОЕ НЕЗНАЧИТЕЛЬНОЕ ПОЯВЛЕНИЕ ВОДЫ – ОБРАЗОВАНИЕ КОНДЕНСАТА (ПОТЕНИЕ) НА СТЕНКАХ ТЕПЛООБМЕННИКА.

- 8.1. Для включения котла необходимо проделать следующие операции:
- 1) заполнить котел и систему отопления водой;
 - 2) выполнить манипуляции согласно руководству по эксплуатации на газогорелочное устройство

9. ВОЗМОЖНЫЕ НЕИСПРАВНОСТИ И МЕТОДЫ ИХ УСТРАНЕНИЯ

№ п/п	Наименование неисправности	Вероятная причина	Методы устранения
1.	Утечка газа в местах соединений.	Износились прокладки, ослабли резьбовые соединения.	Заменить прокладки, уплотнить. Проверить обмыливанием.
2.	Не разжигается запальная горелка. После розжига запальной горелки и отпускания кнопки розжига пламя запальника гаснет.	1. Не поступает газ на запальную горелку.	1. Проверить проходимость канала подачи газа на запальную горелку.
		2. Сработал или неисправен датчик тяги.	2. Проверить датчик тяги.
		3. Низкое давление газа в сети	3. Вызвать представителя Межрайгаза.
		4. Нарушился электрический контакт между термопарой и магнитной пробкой.	4. Восстановить электрический контакт.
		5. Неисправна термопара.	5. Заменить термопару.
		6. Неисправна магнитная пробка.	6. Заменить магнитную пробку.
3.	Не работает терморегулирующий клапан.	Утечка рабочей жидкости из термодатчика.	Заменить термодатчик.
4.	Несоответствие температуры, установленной ручкой регулятора, и фактической.	Неправильно установлена ручка терморегулятора.	Произвести настройку терморегулирующего клапана.

10. ТЕХНИЧЕСКОЕ ОБСЛУЖИВАНИЕ

- 10.1 Наблюдение за работой котла возлагается на владельца, который обязан содержать котел в чистоте и исправном состоянии.
- 10.2. По окончании отопительного сезона не рекомендуется сливать воду из системы отопления. Во избежания преждевременного выхода из строя котла.

11. СВИДЕТЕЛЬСТВО О ПРИЕМКЕ

Котел отопительный газовый бытовой КСГГ заводской № _____ соответствует требованиям ГОСТ20548-87 и ТУ 4931–001–80376475-2010 эксплуатации.

В котле установлены сопла на природный газ с давлением 1274 (130) Па (мм.вод.ст.)

Дата выпуска _____

Подпись лиц,
ответственных за приемку _____

М.П.

12. ГАРАНТИЙНЫЕ ОБЯЗАТЕЛЬСТВА

- 12.1. Гарантийный срок эксплуатации котла 12 месяцев со дня продажи при соблюдении потребителем условий транспортирования, хранения, монтажа и эксплуатации.
- 12.2. В случае отказа в работе котла в течение гарантийного срока эксплуатации потребитель имеет право на бесплатный ремонт либо замену котла. Гарантийный ремонт котла производится службами газового хозяйства или другими организациями, выполняющими их функции по месту жительства потребителя. По результатам ремонта оформляется талон на гарантийный ремонт.
- 12.3. Предприятие-изготовитель не несет ответственности и не гарантирует работу котла в случаях:
 - не соблюдения правил установки и эксплуатации;
 - если монтаж и ремонт котла проводились лицами или организациями на это не уполномоченными;
 - при механических повреждениях и нарушениях пломб;
 - при образовании накипи и прогара на стенах теплообменника.
- 12.4. Предприятие изготовитель не принимает претензии по гарантии в случае
 - если отсутствует руководство по эксплуатации котла
 - если отсутствует паспорт ГГУ
 - если отсутствует акт технического состояния котла
 - если не заполнено свидетельство об установке котла
 - если отсутствует штамп торгующей организации и дата продажи в гарантийном талоне
 - несоответствие заводского номера котла и номера ГГУ
- 12.5. **Срок службы котла – не менее 15 лет.**

13. СВИДЕТЕЛЬСТВО ОБ УСТАНОВКЕ

(заполняется представителем конторы Горгаза)

Дата установки отопительного газового бытового котла КСГГ – _____

« ____ » _____ 201 ____ г.

Заводской № котла _____ №ГГУ _____

Адрес места установки _____

Номер обслуживания конторы Горгаза:

телефон _____

адрес _____

Кем произведен монтаж (организация, фамилия техника) _____

Дата пуска газа _____

Кем произведен пуск газа и инструктаж по пользованию отопительным котлом

Инструктаж прослушан. Правила пользования освоены

(фамилия владельца, подпись)

Подпись лица, заполнившего вкладыш _____

<p>Корешок талона № _____ На гарантийный ремонт Котла КСГГ– _____ Изыят _____ 201__ г. Ф.И.О. _____ /представитель газового хозяйства/ _____</p>	<p>Действителен по заполнении</p> <h2 style="text-align: center;">ГАРАНТИЙНЫЙ ТАЛОН</h2> <p style="text-align: center;">ООО СП «МЕРКУРИЙ»</p> <p>г. Таганрог</p> <p>Талон № _____</p> <p>на гарантийный ремонт котла</p> <p>КСГГ– _____</p> <p>Заводской № _____</p> <p>« _____ » _____ 201__ г.</p> <p style="text-align: center;">Штамп магазина</p>
--	--

<p>Корешок талона № _____ На гарантийный ремонт Котла КСГГ– _____ Изыят _____ 201__ г. Ф.И.О. _____ /представитель газового хозяйства/ _____</p>	<p>Действителен по заполнении</p> <h2 style="text-align: center;">ГАРАНТИЙНЫЙ ТАЛОН</h2> <p style="text-align: center;">ООО СП «МЕРКУРИЙ»</p> <p>г. Таганрог</p> <p>Талон № _____</p> <p>на гарантийный ремонт котла</p> <p>КСГГ– _____</p> <p>Заводской № _____</p> <p>« _____ » _____ 201__ г.</p> <p style="text-align: center;">Штамп магазина</p>
--	--

<p>Корешок талона № _____ На гарантийный ремонт Котла КСГГ– _____ Изыят _____ 201__ г. Ф.И.О. _____ /представитель газового хозяйства/ _____</p>	<p>Действителен по заполнении</p> <h2 style="text-align: center;">ГАРАНТИЙНЫЙ ТАЛОН</h2> <p style="text-align: center;">ООО СП «МЕРКУРИЙ»</p> <p>г. Таганрог</p> <p>Талон № _____</p> <p>на гарантийный ремонт котла</p> <p>КСГГ– _____</p> <p>Заводской № _____</p> <p>« _____ » _____ 201__ г.</p> <p style="text-align: center;">Штамп магазина</p>
--	--

<p>Владелец и его адрес _____</p> <p>_____</p> <p>Выполнены работы по устранению неисправности</p> <p>_____</p> <p>Ф.И.О. _____</p> <p>представитель газового хозяйства</p> <p>_____</p> <p>Владелец _____</p> <p>(подпись)</p> <p>« _____ » _____ 201__ г.</p> <p>М.П. _____</p> <p>(подпись)</p>	
--	--

<p>Владелец и его адрес _____</p> <p>_____</p> <p>Выполнены работы по устранению неисправности</p> <p>_____</p> <p>Ф.И.О. _____</p> <p>представитель газового хозяйства</p> <p>_____</p> <p>Владелец _____</p> <p>(подпись)</p> <p>« _____ » _____ 201__ г.</p> <p>М.П. _____</p> <p>(подпись)</p>	
--	--

<p>Владелец и его адрес _____</p> <p>_____</p> <p>Выполнены работы по устранению неисправности</p> <p>_____</p> <p>Ф.И.О. _____</p> <p>представитель газового хозяйства</p> <p>_____</p> <p>Владелец _____</p> <p>(подпись)</p> <p>« _____ » _____ 201__ г.</p> <p>М.П. _____</p> <p>(подпись)</p>	
--	--

14. УЧЕТ ТЕХНИЧЕСКОГО ОБСЛУЖИВАНИЯ

Дата	Вид технического обслуживания	Замечания о техническом состоянии	Должность, фамилия и подпись ответственного лица

