

## ТЕХНИЧЕСКИЙ ПАСПОРТ ИЗДЕЛИЯ



Произведено по технологии: VALTEC s.r.l., Via Pietro Cossa, 2, 25135-Brescia, ITALY  
Изготовитель: ZHEJIANG VALTEC PLUMBING EQUIPMENT CO.,LTD, 121 Hongxing Road, Economic & Technology Development Zone, Xiaoshan Dist., Hangzhou, China



### ФИЛЬТРЫ МЕХАНИЧЕСКОЙ ОЧИСТКИ ЛАТУННЫЕ ПРЯМЫЕ МУФТОВЫЕ НИКЕЛИРОВАННЫЕ

Модели: **VT. 387**  
**VT. 388**



ПС - 46691

Паспорт разработан в соответствии с требованиями ГОСТ 2.601-2019

## ТЕХНИЧЕСКИЙ ПАСПОРТ ИЗДЕЛИЯ

### 1. Модели:

VT.387 - резьба внутренняя – наружная;

VT.388 - резьба внутренняя – внутренняя.

### 2. Назначение и область применения.

2.1. Фильтры предназначены для очистки потока от механических примесей в системах трубопроводов горячей и холодной воды ( в том числе питьевого качества), сжатого воздуха, масла и жидких углеводородов при температуре транспортируемой среды до 110°C .

2.2. Основная сфера применения - квартирные узлы ввода и учета холодного и горячего водопровода.

2.3. Резьба заглушки фильтровальной камеры расположена вне зоны влияния рабочей среды, что предохраняет её от «закаисания».

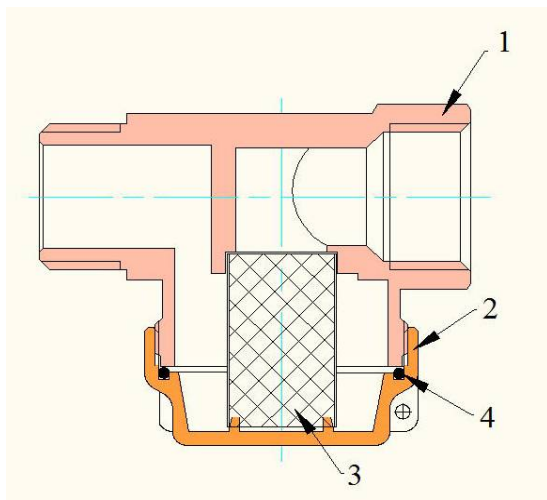
### 3. Технические характеристики.

№	Характеристика	Ед. изм.	Значение по диаметрам	
			1/2	3/4
1	Рабочее давление	МПа	1,6	1,6
2	Пробное давление	МПа	2,4	2,4
3	Размер ячеек сетки	мкм	300	300
4	Диапазон температур рабочей среды	°С	+1÷110	+1÷110
5	Условная пропускная способность на чистом фильтре, Kv	м <sup>3</sup> /час	3,65	5,17
6	Номинальный расход на чистом фильтре	м <sup>3</sup> /час	1,83	2,60
7	Размер ячеек сетки	мкм	300	300
8	Присоединительная резьба		ГОСТ 6357-81	
9	Допустимая температура среды, окружающей изделие	°С	60	
10	Максимальная относительная влажность среды, окружающей изделие	%	80	
11	Допустимый изгибающий момент на корпус изделия	Нм	85	133
12	Допустимый монтажный момент при выполнении резьбовых соединений	Нм	35	45
13	Средний полный срок службы	лет	30	30

Паспорт разработан в соответствии с требованиями ГОСТ 2.601-2019

## ТЕХНИЧЕСКИЙ ПАСПОРТ ИЗДЕЛИЯ

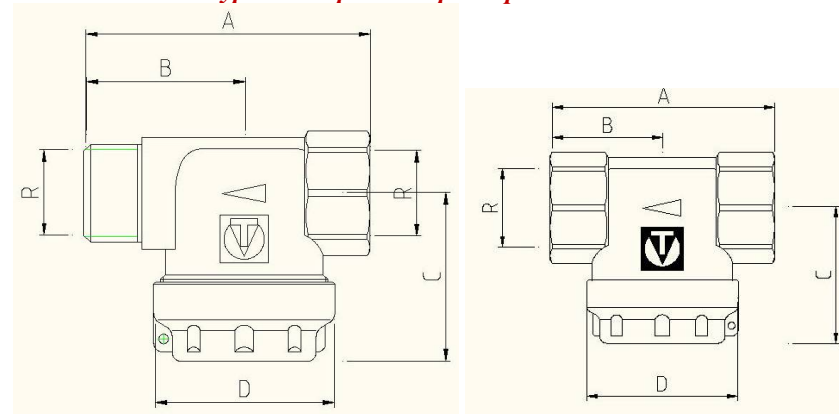
### 4. Устройство и принцип работы.



Фильтр состоит из корпуса 1, заглушки 2, фильтроэлемента 3 и уплотнительного кольца 4. Корпус и заглушка фильтров выполнены из горячепрессованной латуни марки CW617N с гальванопокрытием из никеля. Между пробкой и корпусом располагается прокладка из EPDM. В корпус помещен фильтроэлемент из нержавеющей стали AISI 304. Принудительный поворот входящего потока на 90° при входе в фильтроэлемент увеличивает турбулентность, способствуя лучшей фильтрации и препятствуя нарастанию на сетке коллоидных и волокнистых частиц. При этом сетка фильтроэлемента участвует в очистке полностью. У обычного косоугольного фильтра, в очистке участвует только зона сетки, являющаяся проекцией выпускного канала. Поэтому обычные косоугольные фильтры резко теряют свою производительность уже при загрязнении 25% площади фильтроэлемента.

## ТЕХНИЧЕСКИЙ ПАСПОРТ ИЗДЕЛИЯ

### 5. Номенклатура и габаритные размеры.



Артикул	R (дюймы)	A (мм)	B (мм)	C (мм)	D (мм)	Вес (г)
VT.388	1/2	54	27	33	37	218
VT.388	3/4	70	35	51,5	48	296
VT.387	1/2	59	32	33	37	221
VT.387	3/4	72	38,5	51,5	48	317

### 6. Указания по монтажу.

- 6.1. Фильтр должен устанавливаться на горизонтальном участке трубопровода, при этом заглушка фильтра должна быть направлена вниз.
- 6.2. При монтаже изделий следует руководствоваться указаниями СП73.13330.2016.
- 6.3. В соответствии с ГОСТ 12.2.063-2015 п.9.6, арматура не должна испытывать нагрузок от трубопровода (изгиб, сжатие, растяжение, кручение, перекосы, вибрация, несоосность патрубков, неравномерность затяжки крепежа). При необходимости должны быть предусмотрены опоры или компенсаторы, снижающие нагрузку на арматуру от трубопровода.
- 6.4. Несоосность соединяемых трубопроводов не должна превышать 3мм при длине до 1м плюс 1мм на каждый последующий метр.
- 6.5. При монтаже фильтров не допускается превышать крутящие моменты, указанные в таблице технических характеристик.
- 6.6. Перед запуском в эксплуатацию система должна быть подвергнута гидравлическому испытанию статическим давлением, в 1,5 раза превышающим рабочее, но не менее 6 бар. Испытания проводятся в порядке, изложенном в СП73.13330.2016.

## ТЕХНИЧЕСКИЙ ПАСПОРТ ИЗДЕЛИЯ

### **7. Указания по эксплуатации и техническому обслуживанию.**

7.1. Фильтр должен эксплуатироваться при давлении и температуре, изложенных в таблице технических характеристик.

7.2. Для прочистки фильтра необходимо перекрыть входное запорное устройство системы, опорожнить участок трубопровода с фильтром, после чего отвернуть заглушку фильтра и прочистить сетку и колбу.

7.3. При сильной засоренности фильтроэлемент подлежит замене.

7.4. Не допускается замораживание рабочей среды внутри фильтра.

### **8. Условия хранения и транспортировки.**

8.1 В соответствии с ГОСТ 19433-88 изделия не относятся к категории опасных грузов, что допускает их перевозку любым видом транспорта в соответствии с правилами перевозки грузов, действующими на данном виде транспорта.

8.2. Изделия должны храниться в упаковке предприятия – изготовителя по условиям хранения 3 по ГОСТ 15150-69.

8.3. Транспортировка изделий должна осуществляться в соответствии с условиями 5 по ГОСТ 15150-69.

### **9. Утилизация**

9.1. Утилизация изделия (переплавка, захоронение, перепродажа) производится в порядке, установленном Законами РФ от 04 мая 1999 г. № 96-ФЗ "Об охране атмосферного воздуха" (с изменениями и дополнениями), от 24 июня 1998 г. № 89-ФЗ (с изменениями и дополнениями) "Об отходах производства и потребления", от 10 января 2002 № 7-ФЗ « Об охране окружающей среды» (с изменениями и дополнениями), а также другими российскими и региональными нормами, актами, правилами, распоряжениями и пр., принятыми во исполнение указанных законов.

9.2. Содержание благородных металлов: нет

### **10. Гарантийные обязательства.**

10.1. Изготовитель гарантирует соответствие изделий требованиям безопасности, при условии соблюдения потребителем правил использования, транспортировки, хранения, монтажа и эксплуатации.

10.2. Гарантия распространяется на все дефекты, возникшие по вине завода - изготовителя.

10.3. Гарантия не распространяется на дефекты, возникшие в случаях:

- нарушения паспортных режимов хранения, монтажа, испытания, эксплуатации и обслуживания изделия;
- ненадлежащей транспортировки и погрузо-разгрузочных работ;

## ТЕХНИЧЕСКИЙ ПАСПОРТ ИЗДЕЛИЯ

- наличия следов воздействия веществ, агрессивных к материалам изделия;

- наличия повреждений, вызванных пожаром, стихией, форс - мажорными обстоятельствами;

- повреждений, вызванных неправильными действиями потребителя;

- наличия следов постороннего вмешательства в конструкцию изделия.

10.4. Изготовитель оставляет за собой право вносить в конструкцию изделия изменения, не влияющие на заявленные технические характеристики. При этом фактический вес изделия не должен отличаться от веса, заявленного в настоящем паспорте, более, чем на 10%.

### **11. Условия гарантийного обслуживания.**

11.1. Претензии к качеству товара могут быть предъявлены в течение гарантийного срока.

11.2. Неисправные изделия в течение гарантийного срока ремонтируются или обмениваются на новые бесплатно. Потребитель также имеет право на возврат уплаченных за некачественный товар денежных средств или на соразмерное уменьшение его цены. В случае замены, замененное изделие или его части, полученные в результате ремонта, переходят в собственность сервисного центра.

11.3. В случае, если отказ в работе изделия произошёл не по причине заводского брака, затраты, связанные с демонтажом, монтажом и транспортировкой неисправного изделия в период гарантийного срока, Потребителю не возмещаются.

11.4. В случае, если результаты экспертизы покажут, что недостатки товара возникли вследствие обстоятельств, за которые не отвечает изготовитель, затраты на экспертизу изделия оплачиваются Потребителем.

11.5. Изделия принимаются в гарантийный ремонт (а также при возврате) полностью укомплектованными.

Valtec s.r.l.  
Amministratore  
Delegato

# ТЕХНИЧЕСКИЙ ПАСПОРТ ИЗДЕЛИЯ

ГАРАНТИЙНЫЙ ТАЛОН № \_\_\_\_\_

*Наименование товара*

**ФИЛЬТРЫ МЕХАНИЧЕСКОЙ ОЧИСТКИ ЛАТУННЫЕ ПРЯМЫЕ  
МУФТОВЫЕ НИКЕЛИРОВАННЫЕ**

№	Модель	Ду	Количество
1	<i>VT.387</i>		
2	<i>VT.388</i>		

*Название и адрес торгующей организации* \_\_\_\_\_

Дата продажи \_\_\_\_\_ Подпись продавца \_\_\_\_\_

*Штамп или печать  
торгующей организации*

*Штамп о приемке*

**С условиями гарантии СОГЛАСЕН:**

ПОКУПАТЕЛЬ \_\_\_\_\_ *(подпись)*

***Гарантийный срок - Десять лет (сто двадцать месяцев) с  
даты продажи конечному потребителю.***

По вопросам гарантийного ремонта, рекламаций и претензий к качеству изделий обращаться в сервисный центр по адресу: г. Санкт-Петербург, ул. Профессора Качалова, дом 11, корпус 3, литер «А», тел/факс (812)3247750

При предъявлении претензии к качеству товара, покупатель предоставляет следующие документы:

1. Заявление в произвольной форме, в котором указываются:
  - название организации или Ф.И.О. покупателя, фактический адрес и контактные телефоны;
  - название и адрес организации, производившей монтаж;
  - основные параметры системы, в которой использовалось изделие;
  - краткое описание дефекта.
2. Документ, подтверждающий законность приобретения изделия.
3. Акт гидравлического испытания системы, в которой монтировалось изделие.
4. Настоящий заполненный гарантийный талон.

***Отметка о возврате или обмене товара:***

*Дата: «\_\_» \_\_\_\_\_ 20\_\_ г. Подпись \_\_\_\_\_*

# ТЕХНИЧЕСКИЙ ПАСПОРТ ИЗДЕЛИЯ