



Компрессионные фитинги для труб ПНД

Unio by ProAqua

DN 20-110

PN 16



**ПАСПОРТ,
ТЕХНИЧЕСКОЕ ОПИСАНИЕ
И ИНСТРУКЦИЯ ПО ЭКСПЛУАТАЦИИ**

1. Основные сведения.

Наименование изделия

Полипропиленовые компрессионные фитинги.
Продукция сертифицирована

Предприятие-изготовитель

По заказу ООО « ProAqua » " Ningbo Kexing Pipe Industrial Co., Ltd ".
(Китай)

1. Область применения

Компрессионные фитинги для труб ПНД Unio by ProAqua применяются в системах холодного водоснабжения (системах полива, сельском хозяйстве, ландшафтном дизайне, трубопроводных системах холодного водоснабжения).

Полипропиленовые компрессионные фитинги и полиэтиленовые трубы Unio by ProAqua выпускаются из высококачественного сырья и содержат специальные термо и светостабилизаторы, обеспечивающие стойкость к перепадам температур и воздействию УФ-лучей. Фитинги Unio by ProAqua производятся на основе полимерных композиций, повышающих стойкость к воздействию водных растворов кислот, щелочей, солей и многих органических растворителей. Вся продукция поддерживает рабочее давление до 16 атмосфер, что подтверждено лабораторными испытаниями. При производстве фитингов и труб Unio by ProAqua ведется постоянный контроль качества, что является гарантией их эффективной и долгой работы.

Назначение

Компрессионные соединительные фитинги предназначены для соединения труб в системах питьевого напорного и технического холодного водоснабжения, а также в системах трубопроводов с рабочей средой, по отношению к которой обеспечена химическая стойкость изделий.

Возможность использования рассматриваемого изделия в сочетаниях с иными средами рассматривается по запросу.

2. Срок службы.

Расчетный срок службы изделия зависит от температуры и давления транспортируемой среды и составляет 50 лет при температуре 20 °С и давлении, не превышающем 1,6 МПа.

ПРЕДОСТЕРЕЖЕНИЕ: По истечении срока службы изделия, выполняемые им функции могут быть утрачены, а также, может быть нарушена герметичность и причинен вред жизни, здоровью, имуществу.

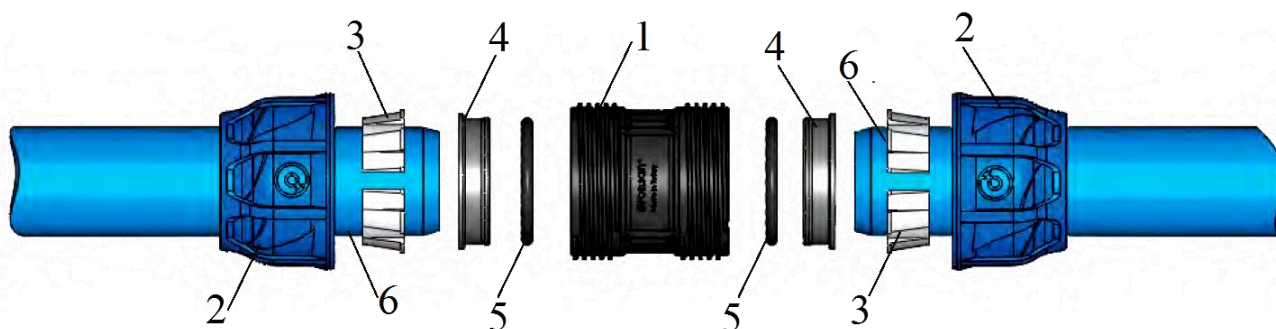
3. Технические характеристики и состав изделия.

Основные технические данные:

| № п/п | Характеристика | Единица измерения | Значение |
|-------|---|-------------------|----------|
| 1 | Номинальное рабочее давление | МПа | 1,6 |
| 2 | Диапазон рабочих температур | °С | 5 – 45 |
| 3 | Минимальная /максимальная температура | °С | 0 – 50 |
| 4 | Срок службы, при 20 °С и 1,6 МПа | лет | 50 |
| 5 | Температура окружающего воздуха при монтаже | °С | 5 – 40 |

4. Устройство

Корпус (1), накидная гайка (2) и шайба (4) изготовлены из РР-сополимера, обладающего легкостью, повышенной прочностью и износостойкостью. Конструкция этих соединительных элементов включает разрезную зажимную втулку (3) из белого полиацетала и уплотнительное кольцо (5) из каучука NBR. Принцип соединения полиэтиленовых труб (6) компрессионными фитингами заключается в их обжиме конической шайбой, производимом при закручивании гайки. Уплотнительное кольцо (5) из каучука при этом полностью герметизирует стык, исключая возможность протечки воды или вылета ПЭ трубы в случае возникновения гидроудара.



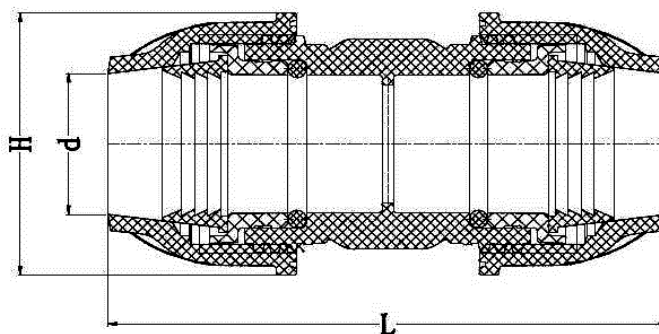
5. Ассортимент и размеры

Муфта соединительная

| Артикул | Диаметр dxd, мм | Упак. шт. | L, мм | H, мм | d, мм | Вес, гр. |
|-----------------|--------------------|--------------|----------|----------|----------|-------------|
| 72020020000X000 | 20 x 20 | 330 | 84 | 44 | 20 | 44 |
| 72025025000X000 | 25 x 25 | 210 | 98 | 52 | 25 | 73 |
| 72032032000X000 | 32 x 32 | 120 | 113 | 62 | 32 | 121 |
| 72040040000X000 | 40 x 40 | 84 | 131 | 72 | 40 | 173 |
| 72050050000X000 | 50 x 50 | 50 | 166 | 86 | 50 | 315 |
| 72063063000X000 | 63 x 63 | 28 | 205 | 104 | 63 | 503 |
| 72075075000X000 | 75 x 75 | 1 | 232 | 131 | 75 | 832 |
| 72090090000X000 | 90 x 90 | 1 | 257 | 154 | 90 | 1230 |
| 72110110000X000 | 110 x 110 | 1 | 299 | 183 | 110 | 2063 |

Ø20mm - 63mm - 16bar

Ø75mm - 110mm - 10bar



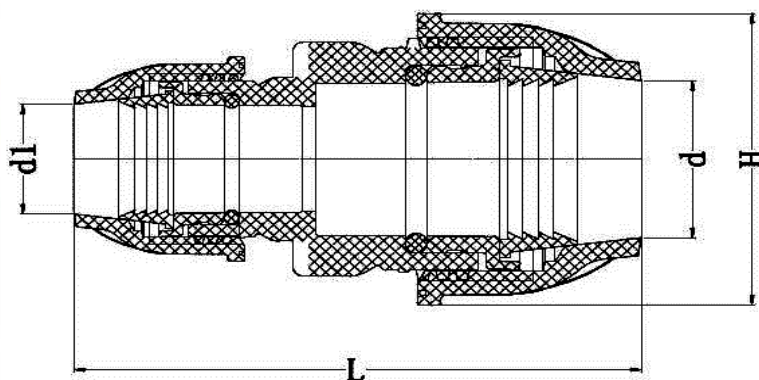
Муфта переходная

| Артикул | Диаметр dxd1, мм | Упак. шт. | L, мм | H, мм | d, мм | d1, мм | Вес, гр. |
|-----------------|---------------------|--------------|----------|----------|----------|-----------|-------------|
| 87025020000X000 | 25x20 | 240 | 98 | 52 | 25 | 20 | 60 |
| 87032020000X000 | 32x20 | 180 | 107 | 62 | 32 | 20 | 87 |
| 87032025000X000 | 32x25 | 160 | 111 | 62 | 32 | 25 | 102 |
| 87040020000X000 | 40x20 | 110 | 115 | 72 | 40 | 20 | 118 |
| 87040025000X000 | 40x25 | 110 | 125 | 72 | 40 | 25 | 130 |
| 87040032000X000 | 40x32 | 88 | 129 | 72 | 40 | 32 | 155 |
| 87050020000X000 | 50x20 | 70 | 136 | 86 | 50 | 20 | 192 |
| 87050025000X000 | 50x25 | 70 | 138 | 86 | 50 | 25 | 210 |
| 87050032000X000 | 50x32 | 70 | 151 | 86 | 50 | 32 | 211 |

| | | | | | | | |
|-----------------|--------|----|-----|-----|-----|----|------|
| 87050040000X000 | 50x40 | 60 | 157 | 86 | 50 | 40 | 254 |
| 87063020000X000 | 63x20 | 40 | 150 | 105 | 63 | 20 | 299 |
| 87063025000X000 | 63x25 | 40 | 150 | 105 | 63 | 25 | 309 |
| 87063032000X000 | 63x32 | 40 | 170 | 105 | 63 | 32 | 336 |
| 87063040000X000 | 63x40 | 40 | 177 | 105 | 63 | 40 | 360 |
| 87063050000X000 | 63x50 | 30 | 195 | 105 | 63 | 50 | 429 |
| 87075050000X000 | 75x50 | 18 | 198 | 131 | 75 | 50 | 620 |
| 87075063000X000 | 75x63 | 18 | 213 | 131 | 75 | 63 | 695 |
| 87090063000X000 | 90x63 | 10 | 229 | 154 | 90 | 63 | 916 |
| 87090075000X000 | 90x75 | 10 | 245 | 154 | 90 | 75 | 1055 |
| 87110063000X000 | 110x63 | 8 | 244 | 181 | 110 | 63 | 1341 |
| 87110075000X000 | 110x75 | 6 | 267 | 181 | 110 | 75 | 1552 |
| 87110090000X000 | 110x90 | 6 | 280 | 181 | 110 | 90 | 1696 |

20mm - 63mm - 16bar

Ø75mm - 110mm - 10bar



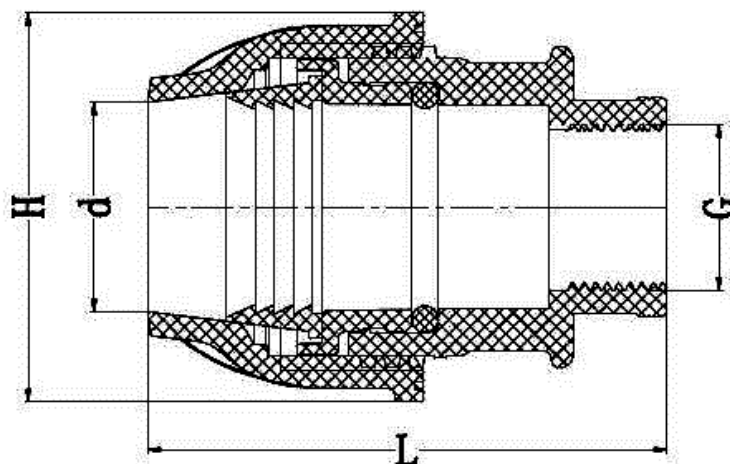
Муфта с внутренней резьбой

| Артикул | Диаметр dxG, мм | Упак. шт. | L, мм | H, мм | d, мм | G, “ | Вес, гр. |
|-----------------|-----------------|-----------|-------|-------|-------|-------|----------|
| 72020000000F012 | 20x1/2” | 600 | 59 | 44 | 20 | 1/2” | 28 |
| 72020000000F034 | 20x3/4” | 560 | 59 | 44 | 20 | 3/4” | 30 |
| 72020000000F100 | 20x1” | 360 | 64 | 44 | 20 | 1” | 35 |
| 72025000000F012 | 25x1/2” | 360 | 60 | 52 | 25 | 1/2” | 42 |
| 72025000000F034 | 25x3/4” | 360 | 66 | 52 | 25 | 3/4” | 44 |
| 72025000000F100 | 25x1” | 325 | 69 | 52 | 25 | 1” | 48 |
| 72032000000F012 | 32x1/2” | 240 | 74 | 62 | 32 | 1/2” | 70 |
| 72032000000F034 | 32x3/4” | 210 | 76 | 62 | 32 | 3/4” | 71 |
| 72032000000F100 | 32x1” | 210 | 78 | 62 | 32 | 1” | 73 |
| 72032000000F114 | 32x11/4” | 210 | 87 | 62 | 32 | 11/4” | 81 |
| 72040000000F100 | 40x1” | 140 | 88 | 72 | 40 | 1” | 103 |
| 72040000000F114 | 40x11/4” | 130 | 88 | 72 | 40 | 11/4” | 106 |

| | | | | | | | |
|------------------|----------|-----|-----|-----|-----|-------|------|
| 72040000000F112 | 40x11/2" | 120 | 94 | 72 | 40 | 11/2" | 119 |
| 72050000000F100 | 50x1" | 80 | 105 | 87 | 50 | 1" | 176 |
| 72050000000F114 | 50x11/4" | 80 | 107 | 87 | 50 | 11/4" | 184 |
| 72050000000F112 | 50x11/2" | 80 | 109 | 86 | 50 | 11/2" | 191 |
| 72050000000F200 | 50x2" | 50 | 112 | 86 | 50 | 2" | 198 |
| 72063000000F114 | 63x11/4" | 48 | 123 | 104 | 63 | 11/4" | 277 |
| 72063000000F112 | 63x11/2" | 48 | 130 | 104 | 63 | 11/2" | 286 |
| 72063000000F200 | 63x2" | 42 | 137 | 104 | 63 | 2" | 288 |
| 720075000000F200 | 75x2" | 27 | 150 | 131 | 75 | 2" | 482 |
| 720075000000F212 | 75x21/2" | 27 | 160 | 131 | 75 | 21/2" | 496 |
| 720075000000F300 | 75x3" | 27 | 165 | 131 | 75 | 3" | 561 |
| 720090000000F212 | 90x21/2" | 14 | 163 | 154 | 90 | 21/2" | 711 |
| 720090000000F300 | 90x3" | 14 | 182 | 154 | 90 | 3" | 766 |
| 720090000000F400 | 90x4" | 14 | 172 | 154 | 90 | 4" | 839 |
| 720110000000F300 | 110x3" | 8 | 188 | 183 | 110 | 3" | 1219 |
| 720110000000F400 | 110x4" | 8 | 192 | 183 | 110 | 4" | 1229 |

Ø20mm - 63mm - 16bar

Ø75mm - 110mm - 10bar

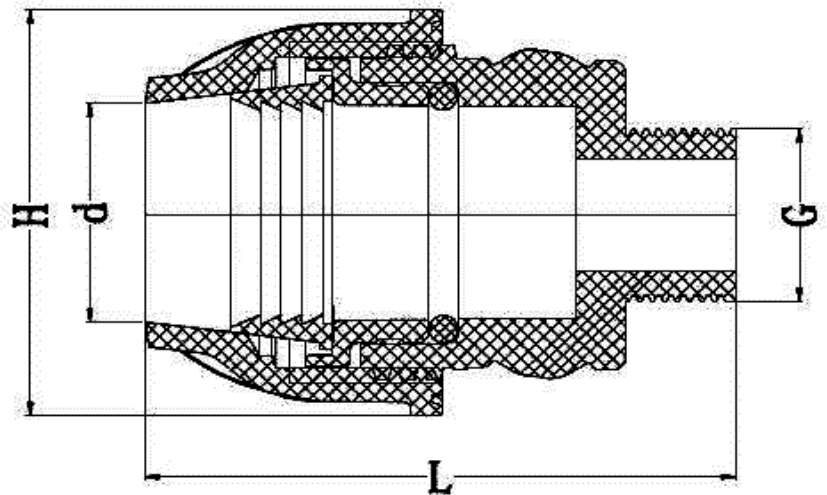


Муфта с наружной резьбой

| Артикул | Диаметр dxG, мм | Упак. шт. | L, мм | H, мм | d, мм | G, " | Вес, гр. |
|------------------|--------------------|--------------|----------|----------|----------|---------|-------------|
| 71020000000M012 | 20x1/2" | 600 | 60 | 44 | 20 | 1/2" | 26 |
| 71020000000FM034 | 20x3/4" | 600 | 57 | 44 | 20 | 3/4" | 27 |
| 71020000000M100 | 20x1" | 600 | 64 | 44 | 20 | 1" | 29 |
| 71025000000M012 | 25x1/2" | 360 | 65 | 52 | 25 | 1/2" | 41 |
| 71025000000M034 | 25x3/4" | 360 | 67 | 52 | 25 | 3/4" | 42 |
| 71025000000M100 | 25x1" | 330 | 70 | 52 | 25 | 1" | 43 |
| 71032000000M012 | 32x1/2" | 240 | 71 | 62 | 32 | 1/2" | 68 |
| 71032000000M034 | 32x3/4" | 240 | 78 | 62 | 32 | 3/4" | 69 |
| 71032000000M100 | 32x1" | 210 | 79 | 62 | 32 | 1" | 70 |

| | | | | | | | |
|------------------|----------|-----|-----|-----|-----|-------|------|
| 71032000000M114 | 32x11/4" | 210 | 83 | 62 | 32 | 11/4" | 72 |
| 71040000000F100 | 40x1" | 130 | 88 | 72 | 40 | 1" | 101 |
| 71040000000F114 | 40x11/4" | 130 | 91 | 72 | 40 | 11/4" | 106 |
| 71040000000F112 | 40x11/2" | 130 | 95 | 72 | 40 | 11/2" | 108 |
| 71050000000F100 | 50x1" | 80 | 108 | 86 | 50 | 1" | 171 |
| 71050000000F114 | 50x11/4" | 80 | 110 | 86 | 50 | 11/4" | 173 |
| 71050000000F112 | 50x11/2" | 80 | 114 | 86 | 50 | 11/2" | 177 |
| 71050000000F200 | 50x2" | 80 | 114 | 86 | 50 | 2" | 187 |
| 71063000000F114 | 63x11/4" | 48 | 127 | 104 | 63 | 11/4" | 279 |
| 71063000000F112 | 63x11/2" | 48 | 128 | 104 | 63 | 11/2" | 285 |
| 71063000000F200 | 63x2" | 42 | 134 | 104 | 63 | 2" | 289 |
| 71075000000M200 | 75x2" | 27 | 148 | 131 | 75 | 2" | 481 |
| 71075000000M212 | 75x21/2" | 27 | 156 | 131 | 75 | 21/2" | 493 |
| 71075000000M300 | 75x3" | 14 | 165 | 131 | 75 | 3" | 500 |
| 720090000000F212 | 90x21/2" | | 163 | 154 | 90 | 21/2" | 732 |
| 710900000000M300 | 90x3" | 14 | 172 | 154 | 90 | 3" | 726 |
| 720090000000F400 | 90x4" | | 168 | 154 | 90 | 4" | 736 |
| 711100000000M300 | 110x3" | 8 | 190 | 181 | 110 | 3" | 1166 |
| 711100000000M400 | 110x4" | 8 | 190 | 181 | 110 | 4" | 1149 |

Ø20mm - 63mm - 16bar
 Ø75mm - 110mm - 10bar

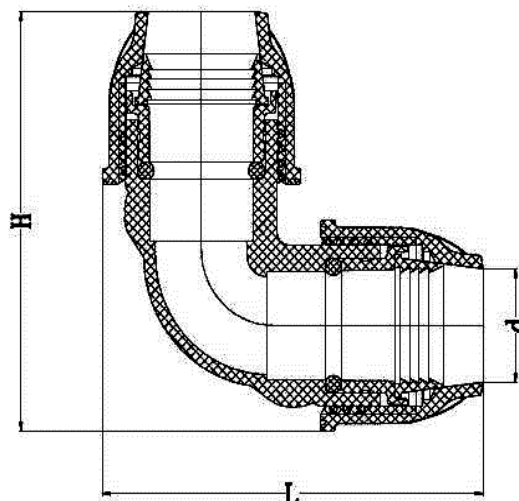


Отвод

| Артикул | Диаметр dxd, мм | Упак. шт. | L, мм | H, мм | d, мм | Вес, гр. |
|-----------------|--------------------|--------------|----------|----------|----------|-------------|
| 81020020000X000 | 20 x 20 | 325 | 78 | 78 | 20 | 48 |
| 81025025000X000 | 25 x 25 | 180 | 88 | 88 | 25 | 76 |
| 81032032000X000 | 32 x 32 | 112 | 109 | 109 | 32 | 134 |
| 81040040000X000 | 40 x 40 | 72 | 122 | 122 | 40 | 193 |
| 81050050000X000 | 50 x 50 | 40 | 154 | 154 | 50 | 349 |
| 81063063000X000 | 63 x 63 | 20 | 186 | 186 | 63 | 553 |
| 81075075000X000 | 75 x 75 | 1 | 230 | 230 | 75 | 960 |
| 81090090000X000 | 90 x 90 | 1 | 261 | 261 | 90 | 1470 |
| 81110110000X000 | 110 x 110 | 1 | 317 | 317 | 110 | 2465 |

Ø20mm - 63mm – 16 bar

Ø75mm - 110mm – 10 bar



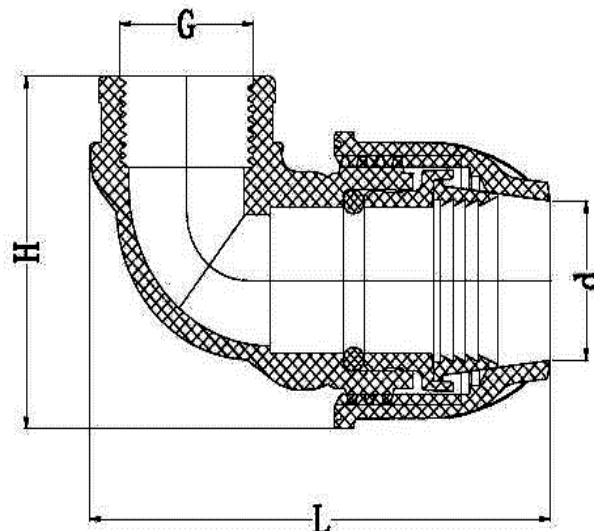
Отвод с внутренней резьбой

| Артикул | Диаметр dxG, мм | Упак. шт. | L, мм | H, мм | d, мм | G, " | Вес, гр. |
|-----------------|--------------------|--------------|----------|----------|----------|---------|-------------|
| 72020000000F012 | 20x1/2" | 520 | 74 | 72 | 20 | 1/2" | 30 |
| 72020000000F034 | 20x3/4" | 480 | 74 | 60 | 20 | 3/4" | 34 |
| 72020000000F100 | 20x1" | 450 | 80 | 63 | 20 | 1" | 40 |
| 72025000000F012 | 25x1/2" | 325 | 82 | 60 | 25 | 1/2" | 49 |
| 72025000000F034 | 25x3/4" | 325 | 82 | 62 | 25 | 3/4" | 51 |
| 72025000000F100 | 25x1" | 260 | 85 | 70 | 25 | 1" | 55 |
| 72032000000F012 | 32x1/2" | 180 | 100 | 76 | 32 | 1/2" | 90 |
| 72032000000F034 | 32x3/4" | 180 | 102 | 76 | 32 | 3/4" | 90 |
| 72032000000F100 | 32x1" | 160 | 100 | 80 | 33 | 1" | 88 |
| 72040000000F100 | 40x1" | 96 | 117 | 96 | 40 | 1" | 144 |
| 72040000000F114 | 40x1 1/4" | 96 | 117 | 95 | 40 | 1 1/4" | 139 |

| | | | | | | | |
|----------------|-----------|----|-----|-----|----|--------|-----|
| 7205000000F100 | 50x1" | 65 | 145 | 111 | 50 | 1" | 253 |
| 7206300000F114 | 63x1 1/4" | 35 | 145 | 111 | 50 | 1 1/4" | 443 |
| 8306300000F200 | 63x2" | 32 | 145 | 111 | 50 | 1 1/2" | 393 |
| 8307500000F200 | 75x2" | 15 | 181 | 123 | 63 | 2" | 657 |
| 8307500000F212 | 75x1 1/2" | 15 | 181 | 123 | 63 | 2 1/2" | 659 |
| 8307500000F300 | 75x3" | 15 | 179 | 132 | 63 | 3" | 717 |

Ø20mm - 63mm - 16bar

Ø75mm - 110mm - 10bar

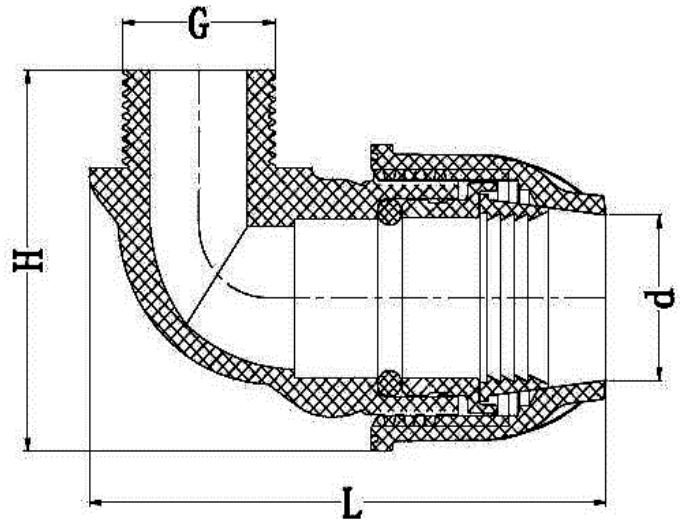


Отвод с наружной резьбой

| Артикул | Диаметр dxG, мм | Упак. шт. | L, мм | H, мм | d, мм | G, " | Вес, гр. |
|----------------|-----------------|-----------|-------|-------|-------|--------|----------|
| 8202000000M012 | 20x1/2 | 520 | 70 | 62 | 20 | 1/2" | 30 |
| 8202000000M034 | 20x3/4 | 520 | 70 | 60 | 20 | 3/4" | 31 |
| 8202000000M100 | 20x1 | 510 | 71 | 61 | 20 | 1" | 35 |
| 8202500000M012 | 25x1/2 | 325 | 77 | 70 | 25 | 1/2" | 50 |
| 8202500000M034 | 25x3/4 | 325 | 78 | 68 | 25 | 3/4" | 47 |
| 8202500000M100 | 25x1 | 260 | 80 | 78 | 25 | 1" | 51 |
| 8203200000M012 | 32x1/2 | 210 | 100 | 83 | 32 | 1/2" | 85 |
| 8203200000M034 | 32x3/4 | 210 | 95 | 80 | 32 | 3/4" | 84 |
| 8203200000M100 | 32x1 | 180 | 95 | 82 | 32 | 1" | 81 |
| 8203200000M114 | 32x1 1/4 | 165 | 98 | 91 | 32 | 1 1/4" | 93 |
| 8204000000M100 | 40x1 | 110 | 104 | 97 | 40 | 1" | 126 |
| 8204000000M114 | 40x1 1/4 | 110 | 111 | 100 | 40 | 1 1/4" | 128 |
| 8204000000M112 | 40x1 1/2 | 96 | 110 | 100 | 40 | 1 1/2" | 129 |
| 8205000000M114 | 50x1 1/4 | 70 | 140 | 117 | 50 | 1 1/4" | 217 |
| 8205000000M114 | 50x1 1/2 | 70 | 143 | 118 | 50 | 1 1/2" | 216 |
| 8205000000M200 | 50x2 | 70 | 141 | 117 | 50 | 2" | 219 |
| 8206300000M114 | 63x1 1/4 | 40 | 169 | 133 | 63 | 1 1/4" | 353 |
| 8206300000M212 | 63x1 1/2 | 40 | 169 | 132 | 63 | 1 1/2" | 342 |
| 8206300000M200 | 63x2 | 40 | 169 | 139 | 63 | 2" | 338 |

| | | | | | | | |
|-----------------|---------|----|-----|-----|-----|-------|------|
| 82063000000M212 | 63x21/2 | 35 | 170 | 135 | 63 | 21/2" | 353 |
| 82075000000M212 | 75x21/2 | 15 | 209 | 157 | 75 | 21/2" | 536 |
| 82090000000M300 | 90x3 | 10 | 237 | 204 | 90 | 3" | 961 |
| 82110000000M300 | 110x3 | 6 | 290 | 213 | 110 | 3" | 1713 |
| 82110000000M400 | 110x4 | 6 | 290 | 220 | 110 | 4" | 1581 |

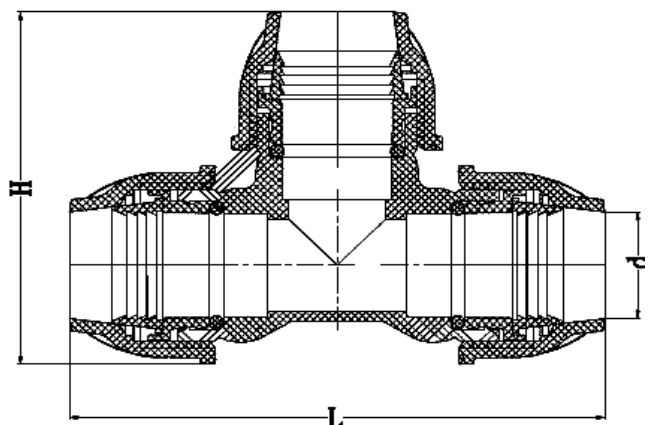
Ø20mm - 63mm - 16bar
 Ø75mm - 110mm - 10bar



Тройник

| Артикул | Диаметр d, мм | Упак. шт. | L, мм | H, мм | d, мм | Вес, гр. |
|-----------------|---------------|-----------|-------|-------|-------|----------|
| 76020020020X000 | 20 | 195 | 113 | 79 | 20 | 70 |
| 76025025025X000 | 25 | 110 | 129 | 90 | 25 | 116 |
| 76032032000X000 | 32 | 76 | 154 | 109 | 32 | 190 |
| 76040040000X000 | 40 | 44 | 172 | 122 | 40 | 284 |
| 76050050000X000 | 50 | 27 | 223 | 154 | 50 | 493 |
| 76063063000X000 | 63 | 17 | 275 | 189 | 63 | 809 |
| 76075075075X000 | 75 | 7 | 323 | 228 | 75 | 1409 |
| 76090090090X000 | 90 | 5 | 260 | 260 | 90 | 2088 |
| 76110110110X000 | 110 | 2 | 450 | 225 | 110 | 3681 |

Ø20mm - 63mm - 16bar
 Ø75mm - 110mm - 10bar

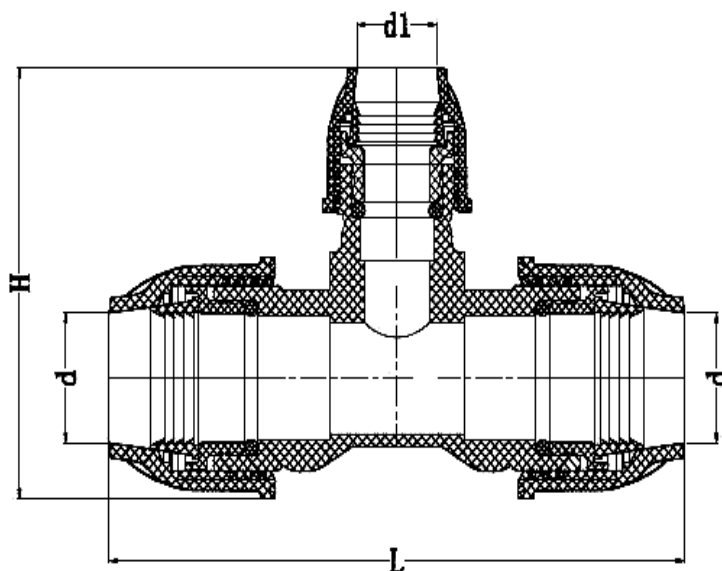


Тройник переходной

| Артикул | Диаметр dxd1xd, мм | Упак. шт. | L, мм | H, мм | d, мм | d1, мм | Вес, гр. |
|-----------------|-----------------------|--------------|----------|----------|----------|-----------|-------------|
| 86025020025X000 | 25x20x25 | 140 | 120 | 80 | 25 | 20 | 101 |
| 86032020032X000 | 32x20x32 | 90 | 156 | 94 | 32 | 20 | 157 |
| 86032025032X000 | 32x25x32 | 84 | 156 | 99 | 32 | 25 | 166 |
| 86040020040X000 | 40x20x40 | 52 | 177 | 110 | 40 | 20 | 229 |
| 86040025040X000 | 40x25x25 | 52 | 175 | 110 | 40 | 25 | 241 |
| 86040032040X000 | 40x32x40 | 52 | 175 | 122 | 40 | 32 | 256 |
| 86050025050X000 | 50x25x50 | 30 | 225 | 142 | 50 | 25 | 417 |
| 86050032050X000 | 50x32x50 | 30 | 232 | 142 | 50 | 33 | 428 |
| 86050040050X000 | 50x40x50 | 27 | 223 | 139 | 50 | 40 | 439 |
| 86063025063X000 | 63x25x63 | 17 | 278 | 144 | 63 | 25 | 647 |
| 86063032063X000 | 63x32x63 | 17 | 269 | 152 | 63 | 32 | 662 |
| 86063040063X000 | 63x40x63 | 17 | 274 | 159 | 65 | 40 | 612 |
| 86063050063X000 | 63x50x63 | 17 | 279 | 171 | 63 | 50 | 715 |
| 86075050075X000 | 75x50x75 | 9 | 310 | 187 | 75 | 50 | 1166 |
| 86075063075X000 | 75x63x75 | 9 | 312 | 200 | 75 | 63 | 1209 |
| 86093063090X000 | 90x63x90 | 4 | 366 | 238 | 90 | 63 | 1887 |
| 86093075090X000 | 90x75x90 | 4 | 366 | 250 | 90 | 75 | 1988 |
| 86110090110X000 | 110x90x110 | 3 | 445 | 300 | 110 | 90 | 3246 |

Ø20mm - 63mm - 16bar

Ø75mm - 110mm - 10bar

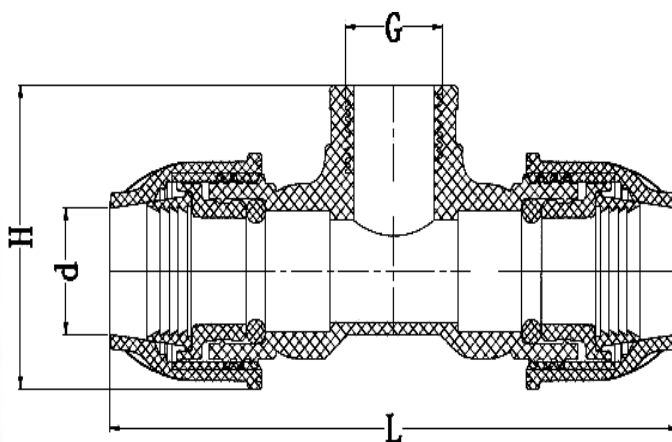


Тройник с внутренней резьбой

| Артикул | Диаметр dхGхd, мм | Упак. шт. | L, мм | H, мм | d, мм | G, " | Вес, гр. |
|-----------------|----------------------|--------------|----------|----------|----------|---------|-------------|
| 78020000020F012 | 20x1/2x20 | 280 | 113 | 54 | 20 | 1/2" | 53 |
| 78020000020F034 | 20x3/4x20 | 280 | 114 | 60 | 20 | 3/4" | 56 |
| 78020000020F100 | 20x1x20 | 260 | 113 | 65 | 20 | 1" | 56 |
| 78025000025F012 | 25x1/2x25 | 180 | 113 | 65 | 25 | 1/2" | 88 |
| 78025000025F034 | 25x3/4x25 | 160 | 126 | 65 | 25 | 3/4" | 87 |
| 78025000025F100 | 25x1x25 | 160 | 124 | 60 | 25 | 1" | 93 |
| 78032000032F012 | 32x1/2x32 | 96 | 157 | 76 | 25 | 1/2" | 151 |
| 78032000032F034 | 32x3/4x32 | 96 | 156 | 76 | 32 | 3/4" | 152 |
| 78032000032F100 | 32x1x32 | 88 | 154 | 83 | 32 | 1" | 156 |
| 78040000040F100 | 40x1x40 | 60 | 177 | 95 | 40 | 1" | 233 |
| 78040000040F114 | 40x11/4x40 | 60 | 175 | 95 | 40 | 1 1/4" | 230 |
| 78040000040F112 | 40x1 1/2x40 | 60 | 177 | 99 | 40 | 1 1/2" | 243 |
| 78050000050F100 | 50x1x50 | 35 | 223 | 112 | 50 | 1" | 410 |
| 78050000050F114 | 50x1 1/4x50 | 35 | 220 | 109 | 50 | 1 1/4" | 406 |
| 78050000050F112 | 50x1 1/2x50 | 35 | 219 | 110 | 50 | 1 1/2" | 401 |
| 78063000063F114 | 63x1 1/4x63 | 18 | 278 | 136 | 63 | 1 1/4" | 665 |
| 78063000063F112 | 63x1 1/2x63 | 18 | 282 | 134 | 63 | 1 1/2" | 666 |
| 78063000063F200 | 63x2x63 | 18 | 276 | 130 | 63 | 2" | 638 |
| 78075000075F200 | 75x2x75 | 9 | 312 | 156 | 75 | 2" | 1087 |
| 78075000075F212 | 75x2 1/2x75 | 9 | 312 | 158 | 75 | 2 1/2" | 1107 |
| 78090000090F300 | 90x3x90 | 6 | 365 | 195 | 90 | 3" | 1710 |

Ø20mm - 63mm - 16bar

Ø75mm - 110mm - 10bar

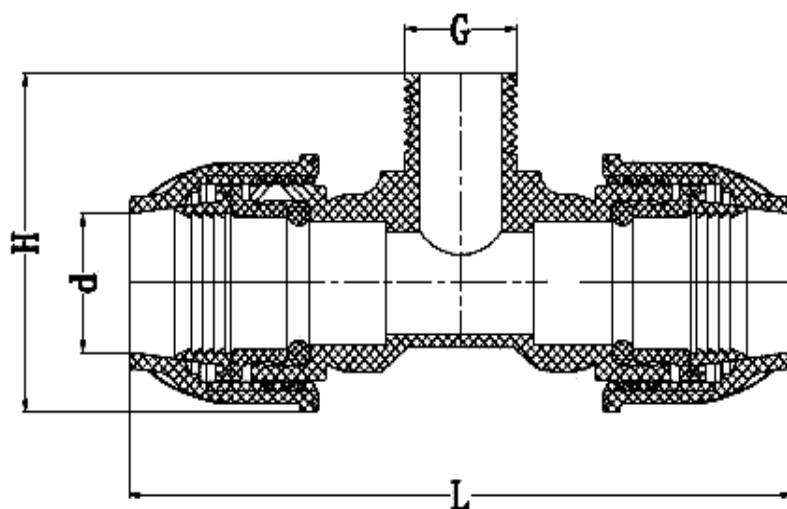


Тройник с наружной резьбой

| Артикул | Диаметр dxGxd, мм | Упак. шт. | L, мм | H, мм | d, мм | G, " | Вес, гр. |
|-----------------|----------------------|--------------|----------|----------|----------|---------|-------------|
| 77020000020M012 | 20x1/2x20 | 280 | 113 | 60 | 20 | 1/2" | 53 |
| 77020000020M034 | 20x3/4x20 | 260 | 113 | 60 | 20 | 3/4" | 51 |
| 77020000020M100 | 20x1x20 | 260 | 113 | 64 | 20 | 1" | 56 |
| 77025000025M012 | 25x1/2x25 | 160 | 127 | 67 | 25 | 1/2" | 86 |
| 77025000025M034 | 25x3/4x25 | 160 | 127 | 70 | 25 | 3/4" | 86 |
| 77025000025M100 | 25x1x25 | 160 | 127 | 70 | 25 | 1" | 90 |
| 77032000032M012 | 32x1/2x32 | 88 | 157 | 80 | 32 | 1/2" | 149 |
| 77032000032M034 | 32x3/4x32 | 88 | 157 | 80 | 32 | 3/4" | 146 |
| 77032000032M100 | 32x1x32 | 88 | 153 | 83 | 32 | 1" | 139 |
| 77032000032M114 | 32x11/4x32 | 90 | 157 | 88 | 32 | 11/4" | 151 |
| 77040000040M100 | 40x1x40 | 64 | 174 | 95 | 40 | 1" | 211 |
| 77040000040M114 | 40x11/4x40 | 64 | 174 | 95 | 40 | 11/4" | 215 |
| 77040000040M112 | 40x11/2x40 | 64 | 179 | 98 | 40 | 11/2" | 217 |
| 77040000040M200 | 40x2x40 | 52 | 174 | 103 | 40 | 2" | 241 |
| 77050000050M114 | 50x11/4x50 | 35 | 220 | 108 | 50 | 11/4" | 381 |
| 77050000050M112 | 50x11/2x50 | 35 | 223 | 110 | 50 | 11/2" | 369 |
| 77050000050M200 | 50x2x50 | 35 | 220 | 114 | 50 | 2" | 381 |
| 77063000063M114 | 63x11/4x63 | 18 | 276 | 130 | 63 | 11/4" | 622 |
| 77063000063M112 | 63x11/2x63 | 18 | 276 | 131 | 63 | 11/2" | 624 |
| 77075000075M212 | 75x21/2x75 | 9 | 318 | 162 | 75 | 21/2" | 1024 |
| 77075000075M300 | 75x3x75 | 9 | 318 | 170 | 75 | 3" | 1035 |
| 77090000090M300 | 90x3x90 | 5 | 365 | 190 | 90 | 3" | 1673 |
| 77110000110M300 | 110x3x110 | 4 | 450 | 216 | 110 | 3" | 2857 |
| 77110000110M400 | 110x4x110 | 4 | 444 | 220 | 110 | 4" | 2751 |

Ø20mm - 63mm - 16bar

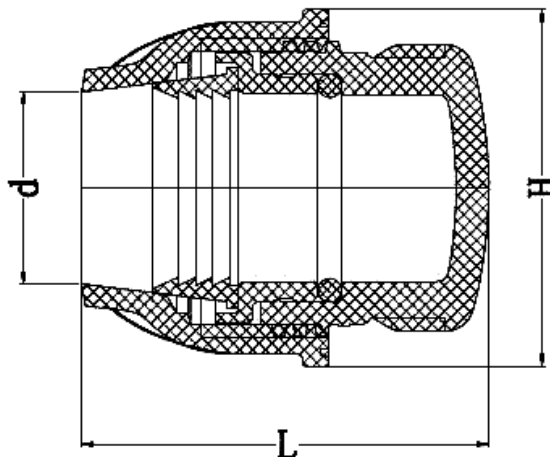
Ø75mm - 110mm - 10bar



Заглушка

| Артикул | Диаметр d, мм | Упак. шт. | L, мм | H, мм | d, мм | Вес, гр. |
|-----------------|---------------|-----------|-------|-------|-------|----------|
| 88110000020X000 | 20 | 20 | 49 | 44 | 20 | 27 |
| 88110000025X000 | 25 | 30 | 55 | 52 | 25 | 42 |
| 88330000032X000 | 32 | 15 | 63 | 62 | 32 | 70 |
| 88440000040X000 | 40 | 10 | 70 | 72 | 40 | 99 |
| 88440000050X000 | 50 | 1 | 89 | 87 | 50 | 179 |
| 88440000063X000 | 63 | 1 | 112 | 105 | 63 | 286 |
| 88770000075X000 | 75 | 1 | 127 | 131 | 75 | 467 |
| 88880000090X000 | 90 | 1 | 139 | 154 | 90 | 693 |
| 88990000110X000 | 110 | 1 | 159 | 182 | 110 | 1173 |

Ø20mm - 63mm - 16bar
 Ø75mm - 110mm - 10bar



Седелка (двойное болтовое крепление)

| Артикул | Диаметр dxG, мм | Упак. шт. |
|-----------------|-----------------|-----------|
| 91020000000F012 | 20x1/2 | 20 |
| 91025000000F012 | 25x1/2 | 20 |
| 91025000000F034 | 25x3/4 | 20 |
| 91032000000F012 | 32x1/2 | 20 |
| 91032000000F034 | 32x3/4 | 20 |
| 91032000000F100 | 32x1 | 20 |
| 91040000000F012 | 40x1/2 | 12 |
| 90040000000F034 | 40x3/4 | 12 |
| 91040000000F100 | 40x1 | 12 |
| 91050000000F012 | 50x1/2 | 10 |
| 91050000000F034 | 50x3/4 | 10 |



| | | |
|-----------------|-----------|----|
| 91050000000F100 | 50x1 | 10 |
| 91050000000F114 | 50x11/4 | 5 |
| 91063000000F012 | 63x1/2 | 5 |
| 91063000000F034 | 63x3/4 | 5 |
| 91063000000F100 | 63x1 | 5 |
| 91063000000F114 | 63x11/4 | 5 |
| 91063000000F112 | 63x11/2 | 5 |
| 91075000000F012 | 75x1/2 | 5 |
| 91075000000F034 | 75x3/4 | 5 |
| 91075000000F100 | 75x1 | 5 |
| 91075000000F114 | 75x11/4 | 3 |
| 91075000000F112 | 75x11/2 | 3 |
| 91075000000F200 | 75x2 | 3 |
| 91090000000F012 | 90x1/2 | 5 |
| 91090000000F034 | 90x3/4 | 5 |
| 91090000000F100 | 90x1 | 5 |
| 91090000000F114 | 90x11/4 | 2 |
| 91090000000F112 | 90x11/2 | 2 |
| 91090000000F200 | 90x2 | 2 |
| 91110000000F012 | 110x1/2 | 2 |
| 91110000000F034 | 110x3/4 | 2 |
| 91110000000F100 | 110x1 | 2 |
| 91110000000F114 | 110x11/4 | 8 |
| 91110000000F112 | 110x11/2 | 8 |
| 91110000000F200 | 110x2 | 8 |
| 91250000000F034 | 125x3/4 | 1 |
| 91250000000F100 | 125x1 | 1 |
| 91250000000F112 | 125x11/4 | 1 |
| 91250000000F114 | 125x11/2 | 1 |
| 91250000000F200 | 125x2 | 1 |
| 91400000000F100 | 140x1 | 1 |
| 91400000000F034 | 140x3/4 | 1 |
| 91600000000F100 | 160X1 | 1 |
| 91600000000F114 | 160x1 1/4 | 1 |
| 91600000000F034 | 160x3/4 | 1 |
| 91250000000F300 | 160x3 | 1 |



Ø20mm - 63mm - 16bar
 Ø75mm - 160mm - 10bar

КЛЮЧ СОЕДИНИТЕЛЬНЫЙ



Для осуществления врезки в полиэтиленовые трубопроводы через шаровый кран, используется следующее устройство.



Конструкция в сборе для врезки через полнопроходной шаровой кран в полиэтиленовый трубопровод с использованием седёлки.

6. Условия применения компрессионных фитингов для гарантированного срока службы

| Класс эксплуатации | $T_{\text{раб}}$, °C | Время при $T_{\text{раб}}$, г | $T_{\text{макс}}$, °C | Время при $T_{\text{макс}}$, г | $T_{\text{авар}}$, °C | Время при $T_{\text{авар}}$, ч | Область применения |
|--------------------|-----------------------|--------------------------------|------------------------|---------------------------------|------------------------|---------------------------------|------------------------|
| ХВ | 20 | 50 | - | - | - | - | Холодное водоснабжение |

Примечание –

$T_{\text{раб}}$ – рабочая температура или комбинация температур транспортируемой воды, определяемая областью применения;

$T_{\text{макс}}$ – максимальная рабочая температура, действие которой ограничено во времени;

$T_{\text{авар}}$ – аварийная температура, возникающая в аварийных ситуациях при нарушении систем регулирования.

7. Указания по монтажу и эксплуатации.

Проектирование, монтаж и эксплуатацию систем трубопроводов с использованием напорных труб и фитингов из полипропилена компрессионного типа следует выполнять в соответствии с требованиями СП 40-102-2000; СН 550-82; отраслевыми и ведомственными нормами, а также рекомендациями производителя, утвержденными в установленном порядке.

8. Требования к монтажу.

Фитинги могут устанавливаться в любом монтажном положении. Не допускаются изгибы и перекосы в соединении.

Монтаж рекомендуется осуществлять при температуре окружающего воздуха не менее +5°C. Если фитинги находились долгое время на морозе, перед монтажом их следует выдержать в теплом помещении не менее пяти часов.

Все используемые материалы не должны иметь загрязнений и повреждений. Для монтажа фитингов не допускается использование рычажных ключей.

Монтаж должен осуществляться специализированными организациями.

8.1 Последовательность соединения полиэтиленовой трубы и компрессионного фитинга (диаметры 20, 25, 32, 40, 50, мм)

1. Отрезать трубу необходимой длины с помощью резака и снять фаску (Примерно 15 °).



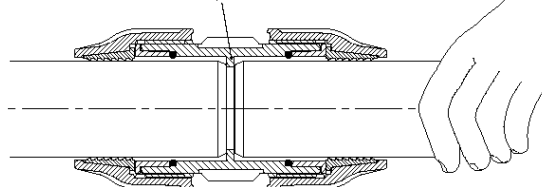
2. Нанести на трубе метку (или установить ограничительный хомут) на расстоянии от торца трубы до метки (или края хомута), равном глубине фитинга.



3. Ослабить гайки фитинга на полных три витка (не откручивать полностью).

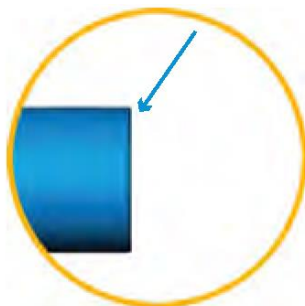


4. Вставить трубу в фитинг до упора (*) и гайки затянуть.



8.2 Последовательность соединения полиэтиленовой трубы и компрессионного фитинга (диаметры 63, 75, 90, 110 мм)

1. Отрезать трубу необходимой длины с помощью резака. Фаску не снимать.



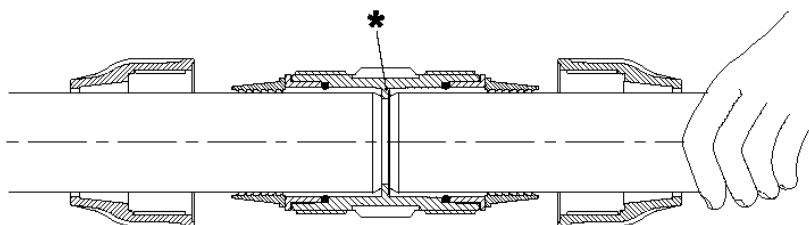
2. Нанести на трубе метку (или установить ограничительный хомут) на расстоянии от торца трубы до метки (или края хомута), равном глубине фитинга.



3. Надеть на трубу гайку, держатель уплотнительного кольца и уплотнительное кольцо.



4. Вставить трубу до упора (*) в фитинг.



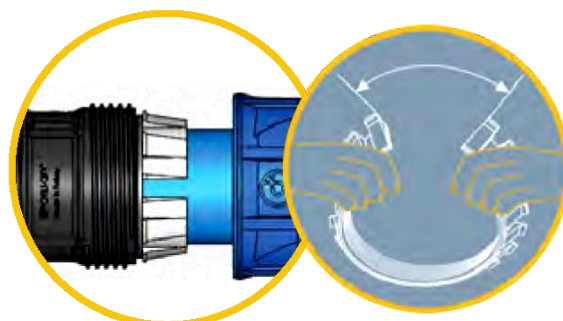
5. Закрутить гайки фитинга вручную, чтобы держатель и уплотнительное кольцо установились в посадочное место фитинга.



6. Открутить гайки фитинга.



7. Раздвинуть конусное стопорное кольцо и надеть его на трубу, придвинув его до упора к держателю уплотнительного кольца.



8. Затянуть гайки с помощью гаечного ключа.



В соответствии с требованиями СП 30.13330 по окончании монтажных работ и перед заделкой труб необходимо проведение гидравлических испытаний.

Перед началом испытания трубопроводы подвергаются наружному осмотру с целью установить соответствие смонтированных трубопроводов проекту и готовность их к испытаниям.

При осмотре проверяют состояние монтажных соединений, правильность установки арматуры, опор и подвесок, легкость открывания и закрывания ее запорных устройств, возможность удаления воздуха из трубопровода, заполнение его водой и опорожнения после испытаний.

Для полиэтиленовых труб испытания необходимо проводить при температуре окружающего воздуха не ниже 0 °С.

Метод испытания трубопроводов должен быть указан в проекте. При отсутствии таких указаний в проекте испытывать трубопровод из полимерных материалов, как правило, следует гидравлическим способом.

Внимание! Запрещены любые гидравлические испытания (как водой, так и воздухом) полиэтиленовых труб при температуре ниже 0 °С!

Проведение монтажных работ должно осуществляться квалифицированными специалистами специализированных организаций.

9. Условия хранения и транспортировки.

В соответствии с ГОСТ 19433 полипропиленовые фитинги не относятся к категории опасных грузов, что допускает их перевозку любым видом транспорта в соответствии с правилами перевозки грузов, действующими на данном виде транспорта. Во избежание повреждения изделий их следует укладывать на ровную поверхность без острых выступов и неровностей. Сбрасывание изделий с транспортных средств не допускается. Хранение полипропиленовых фитингов должно производиться по условиям 5 (ОЖ4), раздела 10 ГОСТ 15150 в проветриваемых навесах или помещениях. При хранении фитинги должны быть защищены от воздействия прямых солнечных лучей. Погрузка и разгрузка допускается только при температуре выше – 10 °С. Для транспортировки при температуре от -11 до -20 °С необходимо принять специальные меры для предотвращения передачи механических нагрузок на фитинги. Запрещается транспортировать изделия при температуре ниже -21°С.

10. Правила утилизации изделия

Утилизация изделия (переплавка, захоронение, перепродажа) производится в порядке, установленном Законами РФ от 22 августа 2004 г. № 122-ФЗ "Об охране атмосферного воздуха", от 10 января 2003 г. № 15-ФЗ "Об отходах производства и потребления", а также другими российскими и региональными нормами, актами, правилами, распоряжениями и пр., принятыми во исполнение указанных законов.

11. Гарантийные обязательства

Изготовитель гарантирует соответствие данных изделий требованиям безопасности, при условии соблюдения потребителем правил использования, транспортирования, хранения, монтажа и эксплуатации. Гарантия распространяется на все дефекты, возникшие по вине завода-изготовителя.

ГАРАНТИЯ НЕ РАСПРОСТРАНЯЕТСЯ В СЛУЧАЕ:

- Нарушения паспортных режимов использования, хранения, монтажа и эксплуатации, ненадлежащего транспортирования и погрузо-разгрузочных работ.
- Наличия следов физического воздействия, не имеющих отношения к непосредственному назначению данных изделий.
- Наличия следов воздействия химическими веществами, ультрафиолета.
- Повреждения изделий в результате пожара, стихии, либо других форс-мажорных обстоятельств.
- Повреждений, вызванных неправильными действиями потребителя.
- Наличия следов постороннего вмешательства в конструкцию изделия.

Производитель оставляет за собой право внесения изменений в конструкцию, улучшающую качество изделия при сохранении основных эксплуатационных характеристик.

12. Условия гарантийного обслуживания.

Претензии к качеству товара могут быть предъявлены в течение гарантийного срока.

Неисправные изделия в течение гарантийного срока ремонтируются или обмениваются бесплатно. Замененные изделия или их части, полученные в результате ремонта, переходят в собственность продавца.

Затраты, связанные с демонтажом, монтажом и транспортировкой неисправного изделия в период гарантийного срока Покупателю не возмещаются.

В случае необоснованности претензии, затраты на диагностику и экспертизу изделия оплачиваются Покупателем.

В случае претензий гарантийного характера, а также при возврате изделия, оно должно быть полностью укомплектованным. Претензии по качеству продукции принимаются только при наличии рекламации с кратким описанием дефекта.



Гарантийный талон

Наименование товара

Компрессионные фитинги для напорных трубопроводов из ПНД.

| № | Наименование | Артикул | Кол-во, шт. |
|---|--------------|---------|-------------|
| 1 | | | |
| 2 | | | |
| 3 | | | |
| 4 | | | |
| 5 | | | |
| 6 | | | |

Название и адрес торгующей организации:

Дата продажи _____

Подпись продавца _____

Штамп или печать торгующей организации

Штамп о приемке

С условиями гарантии СОГЛАСЕН:

Покупатель _____ (подпись)

Гарантийный срок двенадцать месяцев с даты продажи конечному потребителю.

По вопросам гарантийного характера, рекламаций и претензий к качеству изделий обращаться по адресу: 129626, Москва, Кулаков переулок, дом 9А, тел.+7 (495) 602-95-73,

При предъявлении претензии к качеству товара, покупатель представляет следующие документы:

1. Заявление в произвольной форме, в котором указываются:
 - название организации или Ф.И.О. покупателя, фактический адрес и контактные телефоны;
 - название и адрес организации, производившей монтаж;
 - основные параметры системы, в которой было установлено изделие;
 - описание дефекта.
2. Документ, подтверждающий покупку изделия (накладная, квитанция).
3. Акт гидравлических испытаний системы, где были установлены изделия.
4. Заполненный гарантийный талон.

Отметка о возврате или обмене товара. _____

Дата: «__» _____ 20__ г.

Подпись _____