



РЕГУЛЯТОР ДАВЛЕНИЯ (РЕДУКТОР) РЕГУЛИРУЕМЫЙ ПРЯМОГО ДЕЙСТВИЯ ПОРШНЕВОЙ модель: VT.086.NH

ПАСПОРТ ПС-46798

Паспорт разработан в соответствии с требованиями ГОСТ 2.601-2019

1. Назначение и область применения

1.1. Регулятор давления (редуктор) предназначен для регулируемого снижения давления рабочей среды в сетях холодного и горячего водоснабжения, водяного отопления, а также на технологических трубопроводах, транспортирующих жидкости, не агрессивные к материалам редуктора.

1.2. Редуктор поддерживает на выходе давление, не превышающее настроечное, вне зависимости от скачков давления в сети.

1.3. В статическом режиме давление после редуктора также не превышает настроечное.

1.4. Регулирование происходит по схеме «после себя».

1.5. Редуктор соответствует требованиям ГОСТ 12678-80.

2. Технические характеристики

№	Характеристика	Ед. изм.	Значение характеристики для Dy			
			1"	1 1/4"	1 1/2"	2"
1	Номинальное давление, PN	МПа	2,5			
2	Диапазон температур рабочей среды	°C	+1÷+130			
3	Пределы регулирования	МПа	0,1÷0,55			
4	Заводская настройка выходного давления	МПа	0,3			
5	Условная пропускная способность (по ГОСТ 55508-2013) (100%)	м³/час	5,7	8,5	9,4	10,1
6	Расход при падении давления от настроечного 1,0 бар	м³/час	5,5	8,2	9,0	9,7
7	Расход при падении давления от настроечного 1,2 бара	м³/час	6,1	9,0	9,9	10,6
8	Допустимые отклонения от настроечного давления при резких изменениях входного давления	%	±10			
9	Резьба муфтовых патрубков		G1"	G1 1/4"	G1 1/2"	G2"
10	Стандарт резьбы		ГОСТ 6357-81			
11	Резьба под манометр		G 1/4"			
12	Ремонтопригодность		да			
13	Вес	г	1035	1265	1340	1450
14	Средний полный ресурс	циклы	250000	220000	200000	180000
15	Средний полный срок службы	лет	20			

3. Конструкция и материалы

Поз.	Наименование	Материал	Марка
1	Корпус	Латунь	CW617N
3	Корпус пружинной камеры		
2	Заглушка демпферной камеры		
8	Шток	Латунь	CW614N
9	Обойма золотника		
7	Поршень	Нейлон	PA66-GF50
5	Пробка пружинной камеры	Полиэтилен	PEHD
11	Седло съёмное	Сталь нержавеющая	AISI303
6	Винт регулировочный	Латунь	CW614N
4	Пружина	Оцинкованная сталь	EN10270-1
10	Прокладка золотника		
	Уплотнительные кольца		

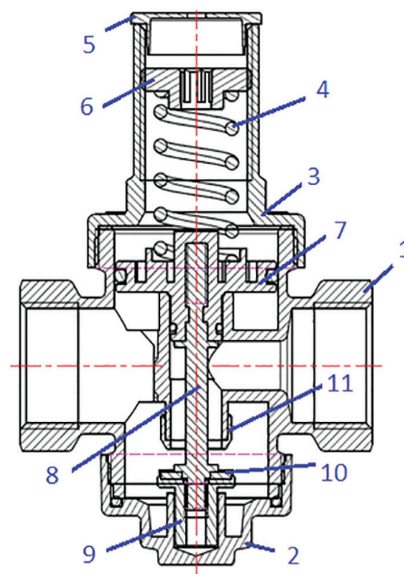


Рис. 1

4. График зависимости потерь давления (сверх настроечного) от расхода

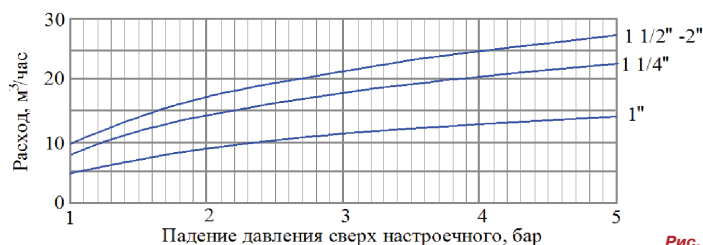


Рис. 2

5. Габаритные размеры

Dn	D, мм	D1, мм	L, мм	L1, мм	H, мм	H1, мм	H2, мм	CH, мм
1"	59	52	96	73	146	53	93	42,5
1 1/4"	59	52	100	73	152	57	95	52,5
1 1/2"	71	62	121	84	218	68	151	59
2"	71	62	121	84	218	68	151	70,5

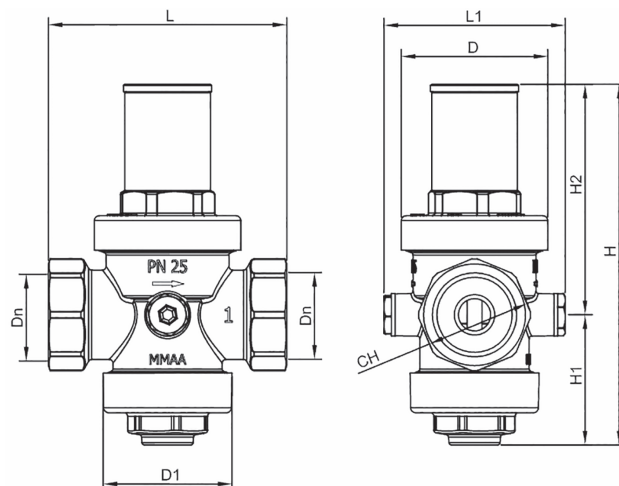


Рис. 3

6. Настройка регулятора

6.1. Все редукторы имеют заводскую настройку на выходное давление 3,0 бара.

6.2. Настройка редуктора может производиться без его демонтажа.

6.3. Перед настройкой редуктора, установленного в системе, рекомендуется открыть максимально возможное количество водоразборной арматуры для удаления воздуха из трубопровода.

6.4. Для настройки редуктора следует снять защитную пластиковую заглушку 12 (А).

Настройка производится вращением винта настройки 11 шестигранным ключом (В). Вращение против часовой стрелки уменьшает давление.

6.5. Настройка редуктора производится при расходе, близком к нулевому, но не нулевом. Это значит, что все водоразборные краны системы должны быть закрыты, а на одном из приборов оставлен минимально возможный струйный расход (расход, при котором выходящая из излива струя не разделяется на отдельные капли).

6.6. Манометр, установленный на редуктор, показывает давление на выходе из редуктора.

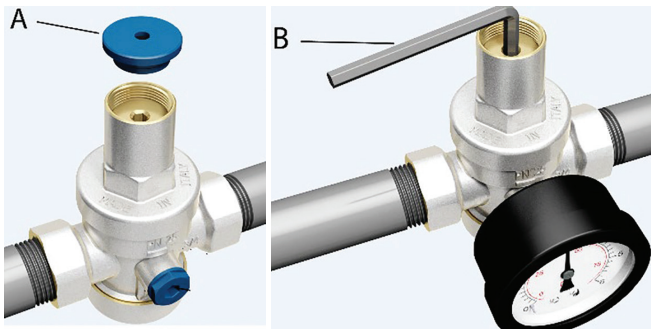


Рис.4

7. Указания по монтажу

7.1. Редуктор может монтироваться в любом монтажном положении, однако направление потока должно совпадать с направлением стрелки на корпусе редуктора. Нарботка на отказ редуктора увеличится, если он будет установлен вертикально, регулировочным винтом вверх, т.к. в этом случае уменьшается вероятность износа уплотнительных колец поршней.

7.2. При использовании подмоточного материала (ФУМ, лён, сантехническая нить) следует следить за тем, чтобы излишки материала не попадали во входную камеру редуктора. Это может привести к их попаданию на седло золотника и утрате редуктором работоспособности.

7.3. Перед редуктором следует установить фильтр механической очистки с фильтрующей способностью не более 500 мкм.

7.4. Расположение редуктора должно позволять легко производить его настройку и техническое обслуживание.

7.5. На квартирных вводах редуктор рекомендуется устанавливать сразу после входного фильтра механической очистки, перед водосчетчиком.

7.6. При монтаже редуктора не допускается превышать крутящие моменты, указанные в таблице:

Резьба, дюймы	1"	1 1/4"	1 1/2"	2"
Предельный крутящий момент (резьба), Нм	65	90	130	160

7.7. Монтаж редуктора следует производить в соответствии с требованиями СП 73.13330.2016 «Внутренние санитарно-технические системы».

7.8. После монтажа система должна быть подвергнута гидравлическому испытанию статическим давлением, в 1,5 раза превышающим рабочее, но не менее 6 бар. Гидравлическое испытание проводится в соответствии с процедурой, описанной в СП73.13330.2016.

8. Указания по эксплуатации и техническому обслуживанию

8.1. Редукторы давления должны эксплуатироваться при температуре и давлении, изложенных в настоящем паспорте.

8.2. Для предотвращения преждевременного износа уплотнительных колец из-за известковых отложений индекс насыщения воды карбонатом кальция (индекс стабильности J= рН-рНs) должен быть не более 0,5.

8.3. Специального технического обслуживания регулятор не требует.

8.4. ДПовышение давления после редуктора сверх настроенного может проявиться в результате теплового расширения воды в квартирном трубопроводе, поэтому после редуктора рекомендуется устанавливать мембранный гаситель гидроударов, который одновременно будет являться компенсационной ёмкостью, воспринимающий излишний объем воды.

8.5. Не допускается замерзание рабочей среды внутри редуктора.

9. Условия хранения и транспортировки

9.1. В соответствии с ГОСТ 19433-88 изделия не относятся к категории опасных грузов, что допускает их перевозку любым видом транспорта в соответствии с правилами перевозки грузов, действующими на данном виде транспорта.

9.2. Изделия должны храниться в упаковке предприятия-изготовителя по условиям хранения 3 по ГОСТ 15150-69.

9.3. Транспортировка изделий должна осуществляться в соответствии с условиями 5 по ГОСТ 15150-69.

10. Утилизация

10.1. Утилизация изделия (переплавка, захоронение, перепродажа) производится в порядке, установленном Законами РФ от 04 мая 1999 г. № 96-ФЗ «Об охране атмосферного воздуха» (с изменениями и дополнениями), от 24 июня 1998 г. № 89-ФЗ (с изменениями и дополнениями) «Об отходах производства и потребления», от 10 января 2002 № 7-ФЗ «Об охране окружающей среды» (с изменениями и дополнениями), а также другими российскими и региональными нормами, актами, правилами, распоряжениями и пр., принятыми во исполнение указанных законов.

10.2. Содержание благородных металлов: **нет**

11. Возможные неисправности и способы их устранения

Неисправность	Причина	Способ устранения
В статическом режиме давление медленно повышается выше настроенного	Износ уплотнительного кольца малого поршня	Заменить кольцо 7
	Износ уплотнительного кольца большого поршня	Заменить кольцо 9
	Износ прокладки золотника	Заменить прокладку
Течь из отверстия пробки корпуса пружинной камеры	Износ уплотнительного кольца большого поршня	Заменить кольцо 9

12. Гарантийные обязательства

12.1. Изготовитель гарантирует соответствие изделия требованиям безопасности, при условии соблюдения потребителем правил использования, транспортировки, хранения, монтажа и эксплуатации.

12.2. Гарантия распространяется на все дефекты, возникшие по вине завода-изготовителя.

12.3. Гарантия не распространяется на дефекты, возникшие в случаях:

- нарушения паспортных режимов хранения, монтажа, испытания, эксплуатации и обслуживания изделия;
- ненадлежащей транспортировки и погрузо-разгрузочных работ;
- наличия следов воздействия веществ, агрессивных к материалам изделия;
- наличия минеральных отложений на внутренних стенках изделия;
- наличия повреждений, вызванных пожаром, стихией, форс - мажорными обстоятельствами;
- повреждений, вызванных неправильными действиями потребителя;
- наличия следов постороннего вмешательства в конструкцию изделия.

12.4. Производитель оставляет за собой право внесения изменений в конструкцию, улучшающие качество изделия при сохранении основных эксплуатационных характеристик.

13. Условия гарантийного обслуживания

13.1. Претензии к качеству товара могут быть предъявлены в течение гарантийного срока.

13.2. Неисправные изделия в течение гарантийного срока ремонтируются или обмениваются на новые бесплатно. Потребитель также имеет право на возврат уплаченных за некачественный товар денежных средств или на соразмерное уменьшение его цены. В случае замены, замененное изделие или его части, полученные в результате ремонта, переходят в собственность сервисного центра.

13.3. Решение о возмещении затрат Потребителю, связанных с демонтажом, монтажом и транспортировкой неисправного изделия в период гарантийного срока принимается по результатам экспертного заключения, в том случае, если товар признан ненадлежащего качества.

13.4. Изделия принимаются в гарантийный ремонт (а также при возврате) полностью укомплектованными.

Valtec s.r.l.
Amministratore
Delegato

ГАРАНТИЙНЫЙ ТАЛОН №

Наименование товара

РЕГУЛЯТОР ДАВЛЕНИЯ (РЕДУКТОР) РЕГУЛИРУЕМЫЙ ПРЯМОГО ДЕЙСТВИЯ ПОРШНЕВОЙ

№	Модель	Размер	Кол-во
1	VT.086.NH		
2			

Название и адрес торговой организации _____

Дата продажи _____ Подпись продавца _____

Штамп или печать _____ Штамп о приемке _____
торговой организации

С условиями гарантии СОГЛАСЕН: _____ (подпись покупателя)

Гарантийный срок - СЕМЬ ЛЕТ (ВОСЕМЬДЕСЯТ ЧЕТЫРЕ МЕСЯЦА) с даты продажи конечному потребителю
По вопросам гарантийного ремонта, рекламаций и претензий к качеству изделий обращаться в сервисный центр по адресу:

г. Санкт-Петербург, ул. Профессора Качалова, дом 11, корпус 3, литер «А», тел/факс (812) 324-77-50

При предъявлении претензии к качеству товара, покупатель предоставляет следующие документы:

1. Заявление в произвольной форме, в котором указываются:
 - название организации или Ф.И.О. покупателя, фактический адрес и контактные телефоны;
 - краткое описание дефекта.
2. Документ, подтверждающий законность приобретения изделия.
3. Настоящий заполненный гарантийный талон.

Отметка о возврате или обмене товара: _____

Дата: « ___ » _____ 20__ г. Подпись _____