

1 Общие указания

1.1 Электроприборы отопительные ЭПО -4, -6, -7,5; -9,45; -12; -15; -18; -24; -30 УЗ ТУ 3468-004-97567311-06 (в дальнейшем - прибор) являются стационарными отопительными приборами и предназначены для отопления жилых, бытовых, производственных, сельско-хозяйственных и других помещений. Прибор может применяться совместно с другими источниками теплоснабжения в качестве основного или резервного.

Прибор предназначен для эксплуатации в помещениях (объемах) с естественной вентиляцией (отсутствие атмосферных осадков, отсутствие конденсации влаги) при температуре окружающего воздуха от +40 до минус 45 °С и относительной влажности воздуха до 98 % при +25 °С.

1.2 Конструкция прибора постоянно совершенствуется, поэтому возможны некоторые изменения, не отраженные в настоящем Руководстве и не ухудшающие эксплуатационные качества прибора.

1.3 Прибор до подачи в торговый зал или к месту выдачи покупки должен пройти предпродажную подготовку, которая включает: распаковку прибора, удаление с него заводской смазки, пыли; осмотр прибора; проверку комплектности, качества прибора, наличия необходимой информации о приборе и о его изготовителе.

1.4 По требованию потребителя он должен быть ознакомлен с устройством и действием прибора, который должен демонстрироваться в собранном, технически исправном состоянии.

1.5 Лицо, осуществляющее продажу, по требованию потребителя проверяет в его присутствии внешний вид прибора, его комплектность, наличие относящегося к нему Руководства по эксплуатации, правильность цены.

1.6 При передаче прибора в составе котла и пульта управления потребителю одновременно передается Руководство по эксплуатации (с указанием в нем даты и места продажи).

Вместе с прибором потребителю передается также товарный чек, в котором указываются наименование прибора и продавца, дата продажи и цена прибора, а также подпись лица, непосредственно осуществляющего продажу.

1.7 Продавец обязан предоставить потребителю информацию об организациях, выполняющих монтаж и подключение прибора. Монтаж и подключение прибора производится за отдельную плату.

2 Технические данные

2.1 По степени защиты от поражения электрическим током прибор соответствует I классу по ГОСТ МЭК 60335-1-2008.

2.2 Электропитание прибора осуществляется от электрической сети переменного тока частотой 50 Гц, напряжением 380/220 В с глухозаземленной нейтралью.

2.3. Основные технические данные приборов приведены в таблице 1.

Таблица 1

Наименование		Ед. изм.	Значение
Номинальная потребляемая мощность прибора:			
ЭПО-4		кВт	4,0
ЭПО-6		кВт	6,0
ЭПО-7,5		кВт	7,5
ЭПО-9,45		кВт	9,45
ЭПО-12		кВт	12,0
ЭПО-15		кВт	15,0
ЭПО-18		кВт	18,0
ЭПО-24		кВт	24,0
ЭПО-30		кВт	30,0
Номинальное напряжение:	ЭПО-4;-6	В	220±22
	ЭПО-7,5;-9,45	В	220±22/380±38
	ЭПО-12;-15;-18;-24;-30	В	380±38
Номинальная частота:		Гц	50±1
Диапазон регулируемых температур теплоносителя в приборе		°С	30 - 85
Температура срабатывания аварийного температурного реле на отключение		°С	92 ± 3
Отапливаемая площадь помещения при высоте потолка не более 2,7 м и I категории теплоизоляции, примерно:			
ЭПО-4		м ²	40
ЭПО-6		м ²	60
ЭПО-7,5		м ²	75
ЭПО-9,45		м ²	95
ЭПО-12		м ²	120
ЭПО-15		м ²	150
ЭПО-18		м ²	180
ЭПО-24		м ²	240
ЭПО-30		м ²	300

Продолжение таблицы 1

Наименование	Ед. изм.	Значение
Габаритные размеры, не более:		
котла - смотри рис. 1 (для котлов 7,5/380-30), рис. 1а(для котлов 4-7,5/220)		
пульта управления ПУ ЭПО (ширина x высота x глубина):		
трехступенчатого	мм	380x265x180
пульта управления ПУ ЭПО-М1 (ширина x высота x глубина):		
ЭПО-4	мм	135x250x115
ЭПО-6-18	мм	205x250x155
ЭПО-24-30	мм	205x250x175
Масса, не более:		
котла	кг	15,0
пульта управления ПУ ЭПО:		
трехступенчатого	кг	6,0
пульта управления ПУ ЭПО-М1:		
ЭПО-4	кг	1,5
ЭПО-6-18	кг	3,0
ЭПО-24-30	кг	3,8
Расход электроэнергии за 1 час работы прибора, не более:		
ЭПО-4	кВт	4,2
ЭПО-6	кВт	6,3
ЭПО-7,5	кВт	7,9
ЭПО-9,45	кВт	9,9
ЭПО-12	кВт	12,6
ЭПО-15	кВт	16,5
ЭПО-18	кВт	19,8
ЭПО-24	кВт	25,2
ЭПО-30	кВт	31,5

3 Комплектность

3.1 В комплект поставки входят:

- котёл	1 шт.
- пульт управления с платой 155.012-03 (-04 для ПУ ЭПО-М1-4)	1 шт.
- руководство по эксплуатации ЛИТЯ.681936.001РЭ	1 шт.
- комплект крепежа (для ПУ ЭПО-М1)	1 шт.
- индивидуальная потребительская тара	2 шт.
- контакт на ТЭНы	
для ПУ трехступенчатых 7,5-18	2 шт.
для ПУ трехступенчатых 24-30	3 шт.

4. Устройство прибора

4.1 В состав прибора входят: котёл и пульт управления.

4.2 Котёл в соответствии с рисунками 1, 1а состоит из следующих основных частей: корпуса (1) с входным (6) и выходным (7) патрубками $G1\frac{1}{4}$ (ЭПО-7,5/380; -9,45; -12; -15; -18; -24; -30) или $G1$ (ЭПО-4; -6; -7,5/220В) и зажимом М8 для защитного проводника РЕ (8); крышки (9) с одним (ЭПО-4; -6; -7,5/220В) или тремя (ЭПО-7,5/380; -9,45; -12; -15; -18; -24; -30) трубчатыми электронагревателями (ТЭН) (2) из нержавеющей стали; защитного кожуха (3); аварийного термовыключателя с самовозвратом в виде температурного реле (4), датчика терморегулятора (5).

4.3 Приборы ЭПО-7,5;-9,45;-12;-15;-18;-24;-30 комплектуется одним из двух видов пультов управления: трёхступенчатым (рис.2) или одноступенчатым ПУ ЭПО-М1 (рис.3).

Пульт управления состоит из корпуса с размещенной в нем аппаратурой управления и сигнализации. Из корпуса пульта выводится два шнура: один - с контактами датчика терморегулятора (5), второй - с контактами (красного цвета) для температурного реле (4).

В корпусе пульта управления на плате установлен зажим винтовой "Датчик температуры воздуха" ("Разъем Х1") для подключения внешнего датчика температуры воздуха.

Пульт ПУ ЭПО-М1 имеет зажим винтовой для подключения вводного кабеля питания и проводов (кабеля) подключения котла.

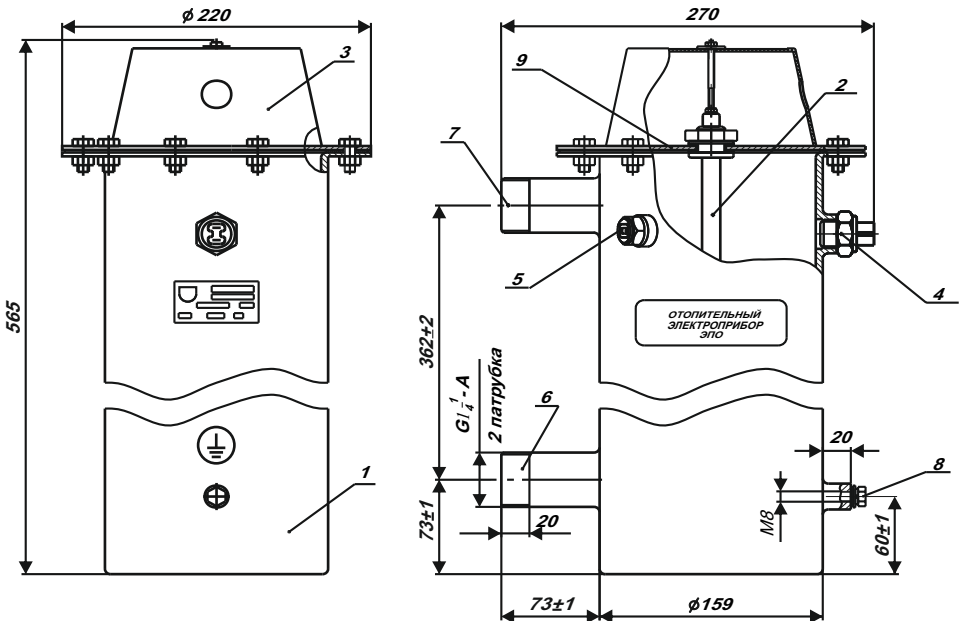


Рисунок 1.

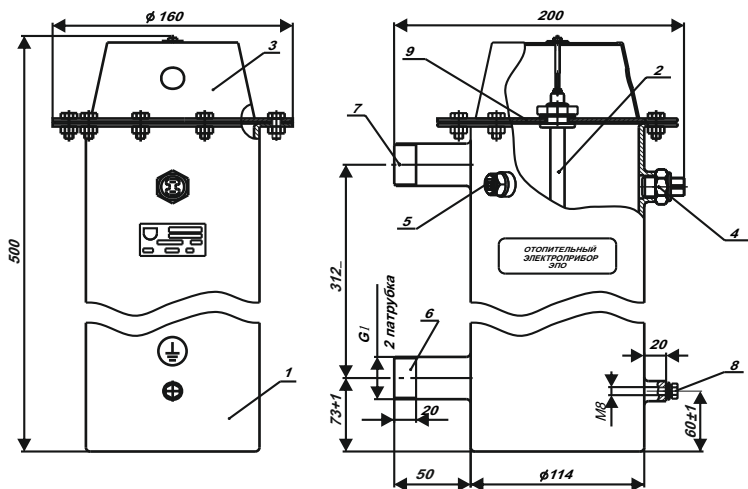


Рисунок 1а.

4.3.1 Выключатель “ВКЛ-ОТКЛ” одноступенчатого пульта и выключатель “СЕТЬ” трехступенчатого пульта служат для включения прибора в работу или включения одной ступени соответственно.

4.3.2 Выключатели “II” и “III” трехступенчатого пульта служат для включения второй и третьей ступеней мощности прибора.

4.3.3 Ручка терморегулятора “ТЕМПЕРАТУРА” обеспечивает плавную регулировку температуры нагрева теплоносителя.

4.3.4 Сигнальная лампа “НАГРЕВ” на одноступенчатом пульте включается, если ТЭНы находятся в режиме нагрева.

4.3.5 Сигнальная лампа “НАГРЕВ” на трехступенчатом пульте включается, если хотя бы одна ступень мощности в работе.

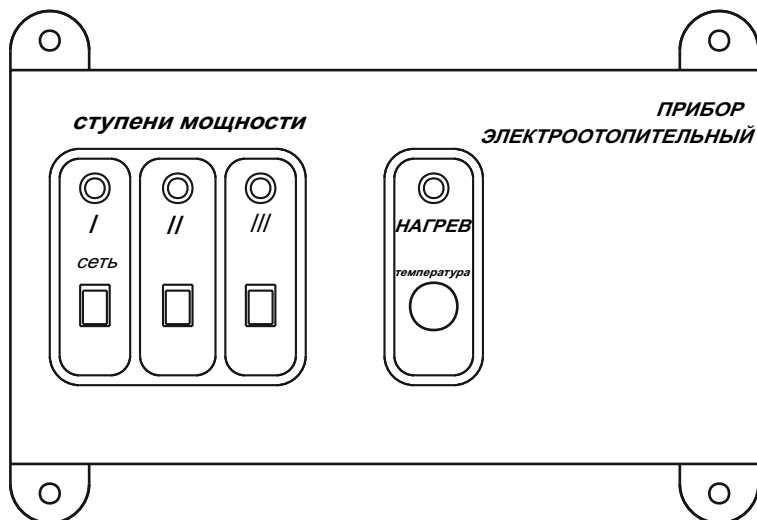


Рисунок 2. ПУ ЭПО трехступенчатый



Рисунок 3. Пульты управления ПУ ЭПО-М1-4 и ПУ ЭПО-М1-6-30

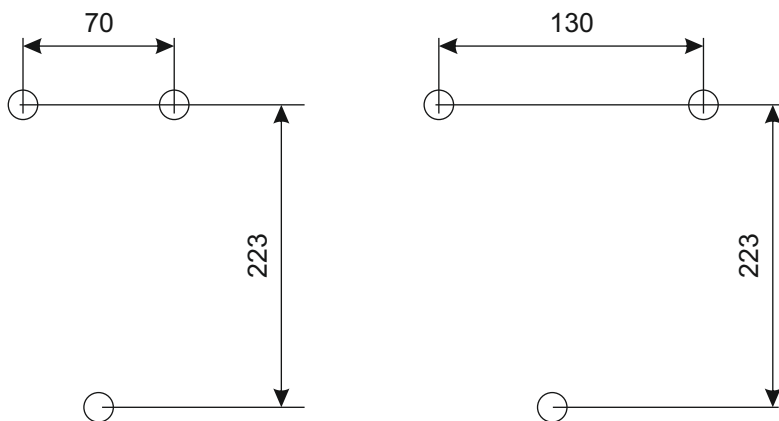


Рисунок 4. Разметка для крепления ПУ ЭПО-М1-4 и ПУ ЭПО-М1- 6-30

4.4 Принцип действия прибора основан на преобразовании электроэнергии в тепловую ТЭНами. При этом теплоноситель, омывающий ТЭНы, нагревается, и возникает его конвекция, которая обеспечивает естественную циркуляцию теплоносителя в системе отопления (см. п. 6.1.5).

Режим работы прибора - продолжительный.

4.5 Разметка для навески пульта ПУ ЭПО-М1 приведена на рис.4.

5 Требования безопасности

5.1 Не производите самостоятельно разборку, техническое обслуживание и ремонт прибора. При обнаружении в приборе неисправностей вызывайте специалиста сервисного центра или организации, имеющей право на производство данных работ и договор с изготовителем и зарегистрированной в соответствующих органах.

Любой ремонт прибора (включая гарантийный) оформляется соответствующей отметкой в разделе “Отметка о проведенных работах”.

5.2 При эксплуатации прибора следует соблюдать следующие требования:

- подходы к прибору должны быть свободны от посторонних предметов;

- все токоведущие части прибора должны быть надежно закрыты;

- минимальное расстояние от прибора догораемых конструкций должно быть не менее 150 мм.

Таблица 2

Название прибора	Номинальный ток аппарата защиты, А при напряжении в сети	
	220 В	380 В
ЭПО-4	25	- -
ЭПО-6	40	-
ЭПО-7,5	40	16
ЭПО-9,45	50	25
ЭПО-12	-	25
ЭПО-15	-	31,5
ЭПО-18	-	40
ЭПО-24	-	50
ЭПО-30	-	63,5

5.3 Прибор эксплуатируют с установленным в стационарной проводке автоматическим выключателем, имеющим значение по номинальному току (I_n), указанное в таблице 2, и уставку по току короткого замыкания ($I_{к.з.}$) = 3(I_n).

5.4 Перед пробным включением прибора после подключения, технического обслуживания и (или) ремонта, следует убедиться в наличии у прибора защитного проводника PE.

5.5 Перед включением прибора следует убедиться в:

- отсутствии обрыва видимой части защитного проводника PE;

- отсутствии поврежденной видимой части изоляции электропроводки и защитного

проводника PE;

- отсутствии на видимых элементах прибора трещин, сколов, вмятин;

- отсутствии видимых утечек теплоносителя из прибора и системы отопления;

- отсутствии в системе отопления замерзшего теплоносителя;

- наличии теплоносителя в расширительной емкости.

5.6 *Запрещается включать прибор при:*

- *отсутствии у него защитного проводника РЕ;*
- *отсутствии группы безопасности в системах с расширительной емкостью мембранного типа (экспанзомат),*
- *наличии замерзшего теплоносителя в приборе или системе отопления;*
- *отсутствии теплоносителя в расширительной емкости.*

5.7 *Запрещается эксплуатация прибора:*

- *без автоматического выключателя;*
- *во взрыво- и пожароопасных зонах;*
- *при отсутствии в расширительной емкости теплоносителя!*

5.8 *Запрещается эксплуатация прибора в помещениях с повышенной опасностью, характеризующихся наличием в них:*

- *особой сырости (наличие конденсата на потолке, стенах);*
- *токопроводящей пыли;*
- *химически активной среды (помещения, в которых постоянно или длительно содержится или образуются отложения, действующие разрушающе на изоляцию и токоведущие части электрооборудования).*

5.9 *Внимание!* При эксплуатации прибора запрещается полностью или частично перекрывать шаровые вентили на входе и выходе из котла (см. рисунок 5).

5.10 Необходимо отключать прибор от электрической сети автоматическим выключателем на время:

- *его очистки от пыли (с помощью сухой щетки или пылесоса);*
- *влажной уборки в районе прибора.*

Если вода или грязь попала на прибор: воду (грязь) собрать мягкой салфеткой, увлажненной поверхности дать просохнуть.

5.11 В процессе эксплуатации прибора необходимо следить за наличием теплоносителя в расширительной емкости отопительной системы.

5.12 *Внимание!* При наличии признаков ухудшения качества зануления (*пощипывание при касании к металлическим частям прибора, трубам системы отопления*), появлении искр, открытого пламени и дыма из прибора, если прибор сильно гудит (*дребезжит*), других неисправностей или отклонений от нормальной работы, необходимо:

- а)** *немедленно отключить прибор от электрической сети автоматическим выключателем;*
- б)** *если при этом существует возможность замерзания теплоносителя в системе отопления, то его необходимо слить.*
- в)** *вызвать специалиста из сервисного центра или организации, зарегистрированной в соответствующих органах, имеющей право на производство данных работ и договор с изготовителем.*

6 Подготовка к работе

6.1 Монтаж и подключение

6.1.1 Подключение к сети осуществляется в установленном порядке.

6.1.2 Монтаж и подключение прибора осуществляется исключительно организацией (организациями), имеющей право на производство данных работ, зарегистрированной в соответствующих органах.

6.1.3 Организации (организация), выполняющие монтаж и подключение, делают соответствующую запись в разделе “Отметка о проведенных работах”.

6.1.4 Пуско-наладочные работы предусматривают:

- подключение электроотопительного котла к системе отопления;
- подключение электроотопительного котла к электрической сети;
- заполнение системы теплоносителем;
- удаление воздуха из системы отопления;
- доведение давления до нормы согласно требованиям настоящего руководства по эксплуатации (при использовании экспанзомата);
- пробный пуск;
- регулировку системы и запорной арматуры;
- инструктаж потребителя по правилам эксплуатации с отметкой в разделе “Отметка о проведенных работах”.

6.1.5 Перед монтажом прибора проверьте правильность и качество монтажа системы отопления.

Трубы системы отопления в соответствии с рисунком 5 должны быть расположены так, чтобы способствовать естественной циркуляции теплоносителя. При этом максимальный уровень теплоносителя не должен превышать 30 метров от уровня прибора (рабочее давление в котле не выше 0,3 МПа).

Если невозможно или нежелательно добиваться естественной циркуляции теплоносителя, в системе отопления необходимо использовать циркуляционный насос, установленный в соответствии с рисунком 5.

Система отопления должна обязательно иметь расширительную емкость, сообщающуюся с атмосферой. При использовании расширительной емкости мембранного типа (экспанзомата) на выходе из прибора перед шаровым вентилем должна устанавливаться группа безопасности, включающая всебя предохранительный клапан, рассчитанный на давление не более 0,4 МПа, манометр и автоматический воздухоотводчик.

Установку экспанзомата производить в соответствии с инструкцией по эксплуатации экспанзомата!

Так как при срабатывании предохранительного клапана возможен выброс теплоносителя или пара через его дренажное отверстие, необходимо к этому отверстию выполнить слив в канализационную систему, защищающий от этих факторов.

6.1.6 На входе и выходе из котла в соответствии с рисунком 6 устанавливаются шаровые вентили, применяемые при демонтаже, ремонте и техническом обслуживании прибора.

Установка запорной арматуры на трубопроводе, соединяющем расширительную емкость с системой отопления запрещается!

6.1.7 Давление опрессовки системы отопления с котлом после монтажа - не более 0,45 МПа.

6.1.8 Котёл должен быть смонтирован в вертикальном положении (защитный кожух - вверху). Пульт управления монтируется вертикально на высоте 1,4 - 1,7 м от пола, на стенах и сооружениях, в хорошо освещенных помещениях.

6.1.9 Подключение пульта управления к электрической сети производится в соответствии с ПУЭ и ППБ и только через автоматический выключатель (см. п. 5.3.).

Сечение медной токопроводящей жилы кабеля или проводов, применяемых для подключения, выбирается в соответствии с таблицей 3.

6.1.10 Приборы ЭПО-7,5; -9,45 с *Таблица 3*

пультом управления ПУ ЭПО-М1 рекомендуется подключать к электрической сети напряжением 380В. Для этого следует удалить установленную перемычку винтового зажима питания пульта. Если это невозможно, одноступенчатые пульты подключают в соответствии с рисунком 7, а трехступенчатые - в соответствии с рисунком 10, предварительно установив перемычки, указанные пунктиром.

Название прибора	Сечение жилы, кв. мм при напряжении в сети	
	220 В	380 В
ЭПО-4;-6	4,0	-
ЭПО-7,5;-9,45	6,0	2,5
ЭПО-12;-15	-	4,0
ЭПО-18	-	6,0
ЭПО-24;-30	-	10,0

6.1.11 Подключение котла к пульту управления осуществляется согласно ПУЭ и ППБ в соответствии с рисунками 6-11 с учетом следующего:

- при подтягивании контактных гаек на ТЭНах не допускается провертывание контактных стержней в корпусе ТЭНов;
- контакты шнуров датчика терморегулятора и температурного реле осторожно, без больших усилий, вставляются в гнезда зажимов до упора (при этом контакты шнуров надеваются соответственно на контакты датчика и реле и не должны выступать из гнезд).

6.1.12 При подключении котлов ЭПО- 24, 30 к трехступенчатому пульту управления, необходимо

- демонтировать перемычки ТЭНов,
- установить на свободные шпильки ТЭНов контакты из комплекта пульта.

6.2 Заполнение отопительной системы

6.2.1 В качестве теплоносителя разрешается использовать воду, соответствующую требованиям СанПиН 2.1.4.1074-01.

Допускается использовать незамерзающие жидкости, сертифицированные в качестве теплоносителя для электрокотлов. При этом условия использования должны соответствовать требованиям, указанным в руководстве по эксплуатации теплоносителя.

6.2.2 При заполнении системы отопления необходимо обеспечить отсутствие в ней незаполненных пустот.

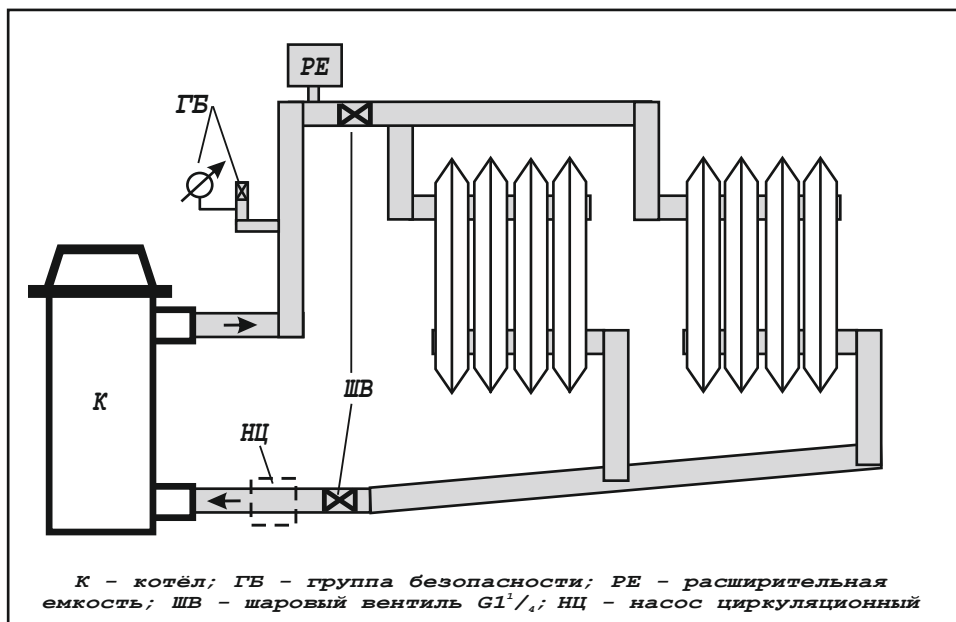


Рисунок 5. Примерная схема системы отопления

7 Порядок работы

7.1 Включение прибора

7.1.1 Проверьте наличие теплоносителя в системе.

7.1.2 Перед включением необходимо проверить автоматический выключатель, если он отключен - включить.

7.2 С одноступенчатым пультом управления

7.2.1 Прибор управляется с пульта управления.

7.2.2 Перед включением прибора поставьте ручку терморегулятора “ТЕМПЕРАТУРА” вращением против часовой стрелки в крайнее левое положение.

7.2.3 Переключите выключатель в положение “ВКЛ”. Загоревшийся световой сигнал “СЕТЬ” свидетельствует о том, что напряжение на пульт поступает. Загоревшийся сигнал “Нагрев” свидетельствует о том, что напряжение поступает и на ТЭНы прибора. Если температура теплоносителя в котле выше 30 градусов, то напряжение на ТЭНы поступать не будет и световой сигнал “Нагрев” не загорится.

7.2.4 Выбор желаемого температурного режима теплоносителя осуществляется плавной регулировкой ручкой терморегулятора “ТЕМПЕРАТУРА”.

7.2.5 При подключении к пульту управления (к зажиму винтовому “Датчик температуры воздуха”) воздушного датчика температуры схема

управления автоматически переключится на совместную работу с этим датчиком. При выборе датчика следует помнить, что при замыкании контакта датчика отопительный прибор отключается. Установите регулятор воздушного датчика на отметку необходимой для поддержания в помещении температуры. Ручку регулятора температуры теплоносителя на пульте управления прибора ЭПО выведите на отметку максимальной температуры. Далее включение и отключение прибора для поддержания заданной температуры будет происходить автоматически.

7.2.6 Допускается небольшой шум при работе пульта управления.

7.3 С трёхступенчатым пультом управления

7.3.1 Прибор управляется с пульта управления.

7.3.2 Перед включением прибора поставьте ручку терморегулятора “ТЕМПЕРАТУРА” вращением против часовой стрелки в крайнее левое положение.

7.3.3 Переключите выключатель “СЕТЬ” в положение “ВКЛ”. Загоревшийся световой сигнал “I” свидетельствует о том, что напряжение на пульт поступает. Загоревшийся сигнал “НАГРЕВ” свидетельствует о том, что напряжение поступает и на одну из ступеней мощности котла. Если температура теплоносителя в котле выше 30 градусов, то напряжение на ТЭН поступать не будет и световой сигнал “НАГРЕВ” не загорится.

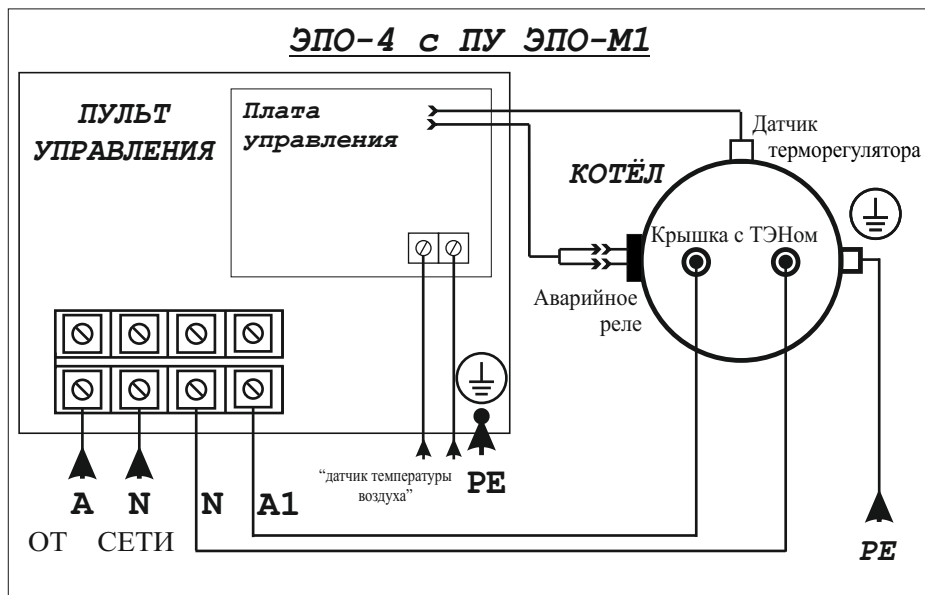
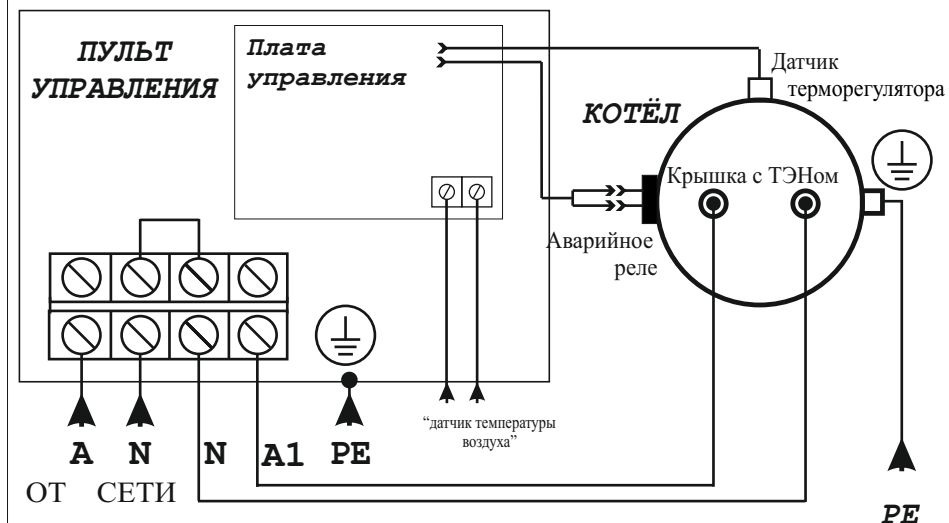


Рисунок 6. Электрическая схема подключения

ЭПО-6 с ПУ ЭПО-М1



ЭПО-7,5 (220В) ; -9,45 (220В)

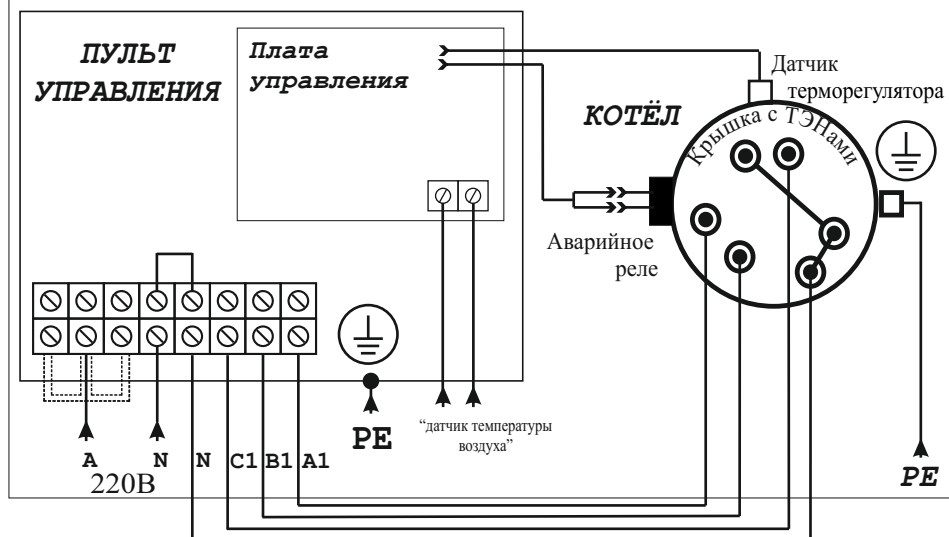


Рисунок 7. Электрические схемы подключения

ЭПО-7,5 (380В) ; -9,45 (380В) ;
-12; -15; -18 с ПУ ЭПО-М1

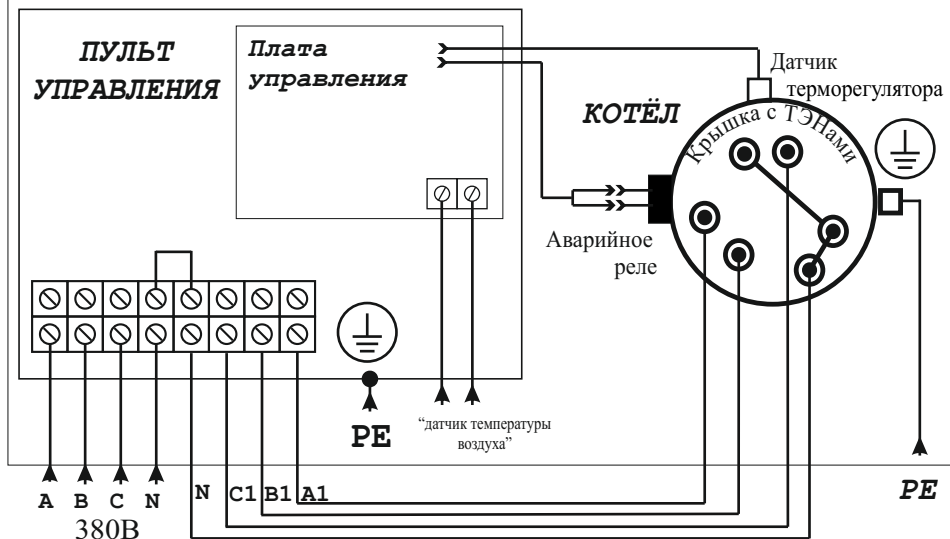


Рисунок 8. Электрическая схема подключения

ЭПО-24, -30 с ПУ ЭПО-М1

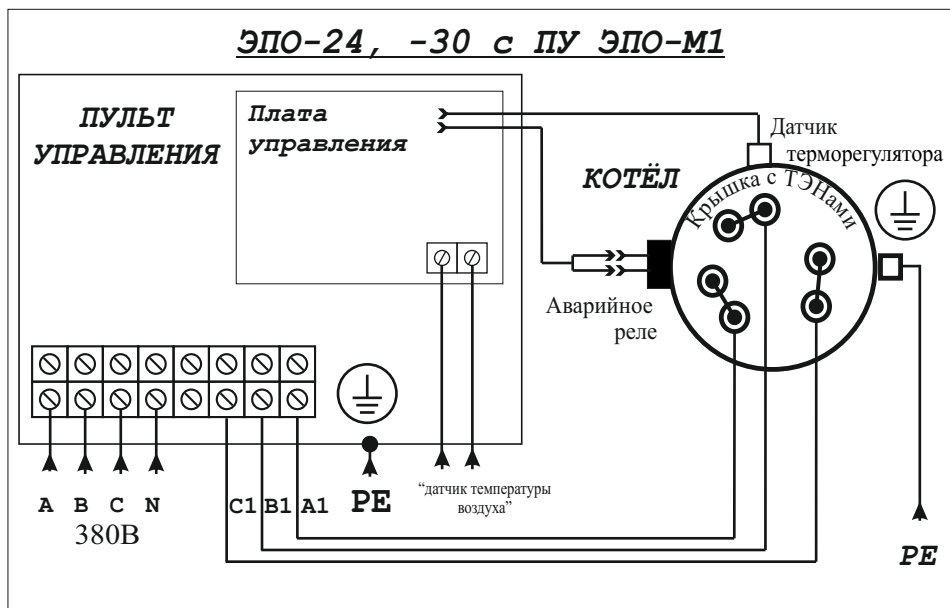


Рисунок 9. Электрическая схема подключения

ЭПО-7,5;-9,45;-12;-15;-18 (трехступенчатый пульт)

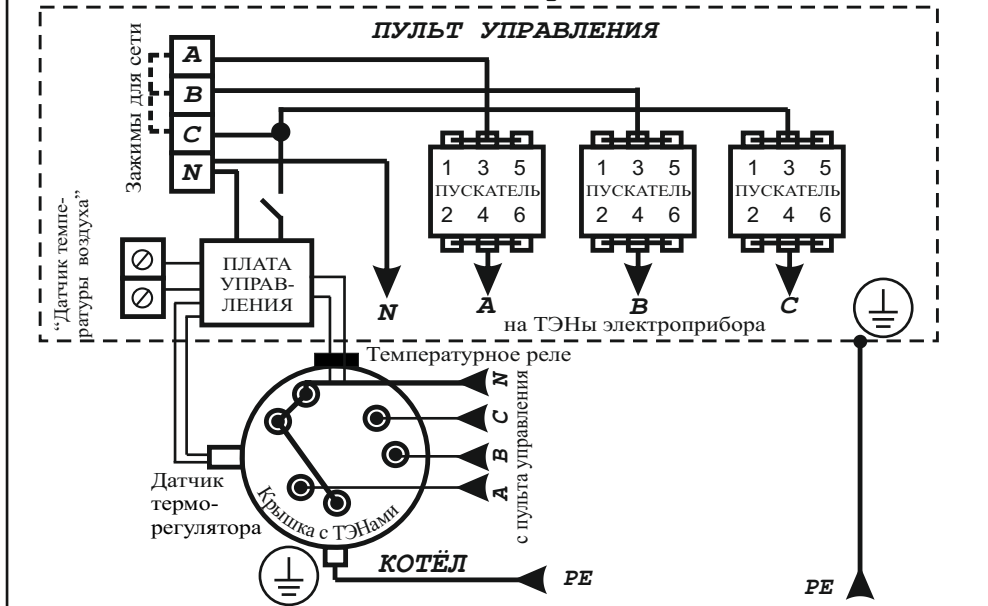


Рисунок 10. Электрическая схема подключения

ЭПО-24;-30 (трехступенчатый пульт)

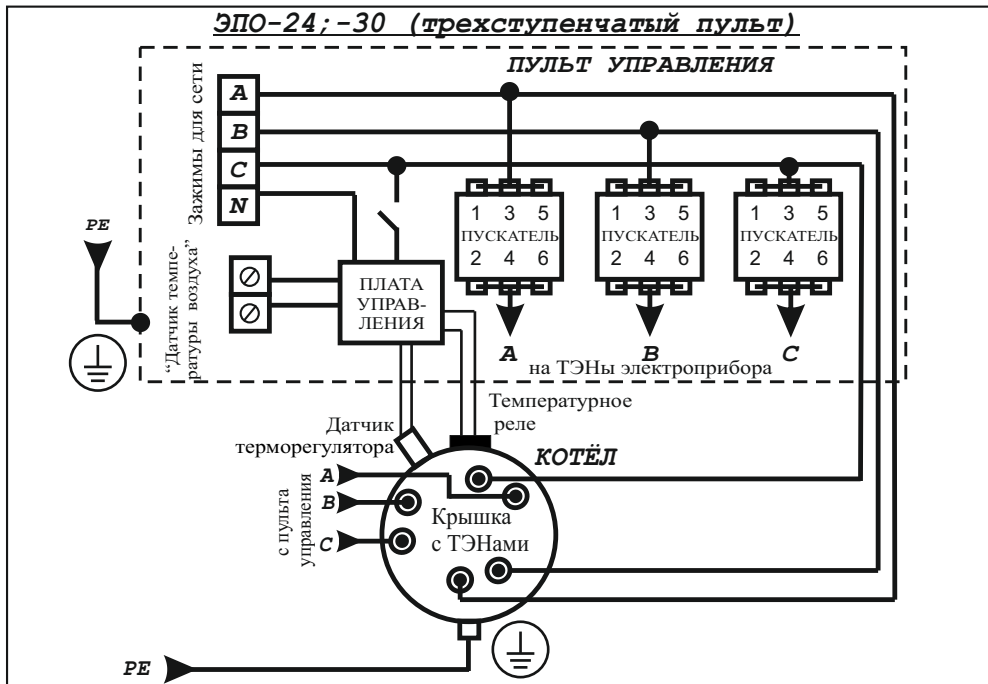


Рисунок 11. Электрическая схема подключения

7.3.4 Выбор желаемого температурного режима теплоносителя осуществляется плавным вращением ручки терморегулятора «ТЕМПЕРАТУРА».

7.3.5 Для ступенчатого повышения номинальной мощности прибора до величины, указанной в таблице 1, служат два дополнительных выключателя, которые включаются последовательно. О включении ступеней в работу свидетельствуют световые сигналы “II” и “III”.

Номинальная мощность одной ступени у ЭПО-7,5 - 2,5 кВт; ЭПО-9,45 - 3,15 кВт; ЭПО-12 - 4 кВт; ЭПО-15 - 5 кВт; ЭПО-18 - 6 кВт; ЭПО-24 - 8 кВт; ЭПО-30 - 10 кВт:

7.3.6 При подключении к пульту управления (к зажиму винтовому “Датчик температуры воздуха”) воздушного датчика температуры схема управления автоматически переключится на совместную работу с этим датчиком.

При выборе датчика следует помнить, что при замыкании контакта датчика отопительный прибор отключается. Установите регулятор воздушного датчика на отметку необходимой для поддержания в помещении температуры. Ручку регулятора температуры теплоносителя на пульте управления прибора ЭПО выведите на отметку максимальной температуры. Далее включение и отключение прибора для поддержания заданной температуры будет происходить автоматически, при этом все ступени прибора должны быть включены.

7.3.7 Допускается небольшой шум при работе пульта управления.

7.4 Окончание работы

7.4.1 По окончании работы установить ручку терморегулятора вращением против часовой стрелки в крайнее левое положение и переключить выключатель в положение “ОТКЛ” (на трехступенчатых пультах управления - переключить выключатель “СЕТЬ” в положение “ОТКЛ”).

7.4.2 При выводе прибора из эксплуатации на длительное время необходимо отключить автоматический выключатель.

7.4.3 Во избежание усиленной коррозии деталей котла и отопительной системы после его отключения не рекомендуется сливать теплоноситель из котла и системы (если нет опасности замерзания теплоносителя в системе).

8 Техническое обслуживание

Внимание! Безопасное и надежное функционирование прибора зависит от его правильного и своевременного технического обслуживания, которое должно осуществляться исключительно организацией, имеющей право на соответствующий вид работ.

8.1 Первое техническое обслуживание проводится в течении одного месяца после окончания гарантийного срока эксплуатации. Последующие технические обслуживания проводятся перед началом отопительного сезона, но не реже одного раза в год.

Техническое обслуживание и ремонтные работы производить при отключенном напряжении!

8.2 При проведении первого технического обслуживания (в случае, если монтаж и обслуживание проводятся разными организациями) следует убедиться в том, что монтаж и подключение выполнены в соответствии с требованиями настоящего руководства. Выявленные отклонения устранить.

8.3 При техническом обслуживании прибора производится его осмотр, устранение накипи на ТЭНах, замер сопротивления изоляции ТЭНов, ревизия пускателей, а также проверка целостности защитного проводника РЕ и надежности его присоединений. Порядок и способы выполнения указанных работ организация, их выполняющая, должна согласовать с изготовителем.

После проведения технического обслуживания подготовка и пуск прибора в работу должны производиться с соблюдением всех требований настоящего руководства.

8.4 Назначенный срок службы прибора, установленный изготовителем - 5 лет от даты подключения, если подключение произведено не позднее 3 месяцев от даты продажи прибора.

По истечении назначенного срока службы необходимо вызвать специалиста сервисного центра, который проводит освидетельствование прибора и определяет возможность и условия его дальнейшей эксплуатации. При несоблюдении указанного требования вся ответственность за последствия, возникшие в процессе эксплуатации прибора после окончания срока его службы, возлагается на потребителя.

8.5 Оптимальным вариантом для потребителя является заключение договора на техническое обслуживание в течение всего срока службы прибора, с одной из организаций, предложенных продавцом.

8.6 Все сведения о техническом обслуживании прибора оформляются “Актом о проведенных работах” и соответствующей отметкой в разделе “Отметка о проведенных работах”.

9 Правила хранения и транспортирования

9.1 Хранить прибор необходимо в закрытых или других помещениях с естественной вентиляцией, где колебания температуры и влажность воздуха существенно меньше, чем на открытом воздухе в районах с умеренным и холодным климатом при температуре не выше +40 °С и не ниже минус 50 °С, относительной влажности не более 80 % при +25 °С.

9.2 Прибор можно транспортировать любым видом закрытого транспорта с обязательным соблюдением мер предосторожности при перевозке хрупких грузов.

10 Возможные неисправности и методы их устранения

Возможная неисправность	Вероятная причина	Метод устранения
<p>Прибор не включается.</p>	<p>Неправильное подключение прибора к электрической сети.</p> <p>Нарушение целостности подводящей электропроводки.</p> <p>Отсутствие электрического контакта в местах соединения подводящей электропроводки к зажимам прибора.</p>	<p>Проверить правильность подключения прибора в соответствии с рисунками 6 - 11. Обратить особое внимание на правильность подключения защитного проводника (РЕ) и нулевого рабочего проводника (N).</p> <p>Проверить целостность подводящей электропроводки.</p> <p>Проверить качество контактных соединений подводящей электропроводки к зажимам прибора. При необходимости зачистить места контакта.</p>
<p>При работе прибора сильно гудит (дребезжит) магнитная система пуска.</p>	<p>Напряжение в электрической сети ниже указанного в таблице 1.</p>	<p>Обратится в энергоснабжающую организацию, к электрическим сетям которой произведено подключение.</p>

11 Свидетельство о приемке и продаже

Прибор ЭПО - _____ заводской № _____ / _____
(котел) (пульт)

Соответствует ТУ 3468-004-97567311-06

Дата выпуска _____

Штамп ОТК (клеймо упаковщика)

Цена _____

Продан _____ Дата продажи _____
(наименование продавца)

12 Гарантии изготовителя

12.1 Гарантийный срок эксплуатации прибора - 1,5 года от даты подключения, если подключение произведено не позднее 3 месяцев от даты продажи прибора. При более позднем подключении гарантийный срок эксплуатации прибора (1,5 года) исчисляется с момента продажи.

12.2 Покупатель-пользователь под угрозой потери гарантийных прав обязан поручить установку котла и пуско-наладочные работы организации, имеющей право на производство данных работ, зарегистрированной в соответствующих органах, и получить запись в разделе “Отметка о проведенных работах”, подтверждающую проведение этих работ.

12.3 Гарантийные обязательства распространяются на дефекты изделия, возникшие по вине завода-изготовителя.

12.4 Рекламации на работу прибора не принимаются, бесплатный ремонт и замена не производятся в следующих случаях:

- параметры электрической сети не соответствуют требуемым значениям;
- отсутствует зануление (заземление) прибора;
- качество теплоносителя (воды) не соответствует требованиям СанПиН 2.1.4.1074.01;

- использование теплоносителя, несоответствующего требованиям п.6.2.1, или неподдающегося идентификации;

- наличия накипи на трубках ТЭНов;
- нарушение потребителем требований Руководства по эксплуатации;
- ремонт прибора потребителем без привлечения работника сервисной службы;
- утеряно Руководство по эксплуатации.

12.5 При обнаружении неисправностей в приборе потребитель обязан вызвать работника сервисной службы. Решение о гарантийной или платной форме выполнения ремонта в течении гарантийного срока принимается работником сервисной службы после установления причин неисправности.

12.6 Гарантийный ремонт прибора оформляется соответствующей записью в разделе “Отметка о проведенных работах”.

12.7 Изготовитель и поставщик: АО “ЭВАН”, 603016, Российская Федерация, Нижний Новгород, ул. Ю. Фучика, д.8, литер И4-И8, тел. (831) 2-888-555, круглосуточный 8-910 388-2002.

12.8 Адреса сервисных центров указаны в приложении к РЭ, а также на сайте www.evan.ru.

13 Сведения о сертификации

13 Сведения о сертификации

Сертификат соответствия:

регистрационный № ЕАЭС RU С-RU.АЖ40.В.00355/19, выдан органом по сертификации ООО “СамараТест”, срок действия с 25.07.2019. по 24.07.2024. Соответствует требованиям:

ТР ТС 004/2011 «О безопасности низковольтного оборудования»;

ТР ТС 020/2011 «Электромагнитная совместимость технических средств»