

ТЕХНИЧЕСКИЙ ПАСПОРТ

Настенного одноконтурного газового котла CLASS E one



Разработан согласно требованиям ТР ТС 016/2011

Информация по установке и эксплуатации указана в руководстве пользователя.



Модель :

E one 24

E one 30

E one 35

Приклейте сюда стикер с упаковки газового котла

Модель:
Серийный номер:
Дата изготовления:



2023

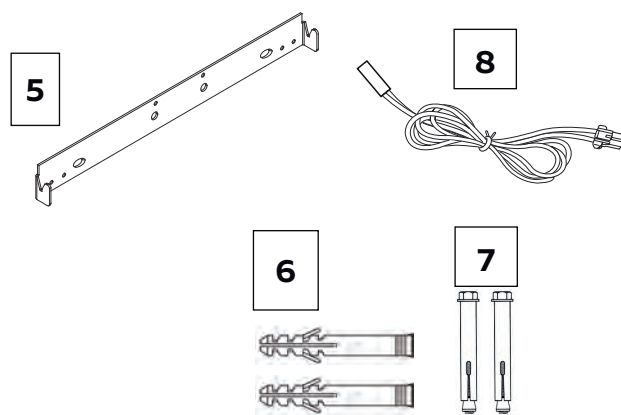
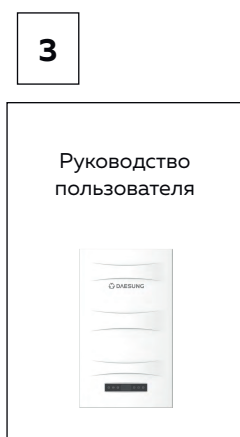
Назначение:

Газовый одноконтурный настенный котел с закрытой камерой сгорания и принудительной системой дымоудаления для работы на природном газе (по умолчанию) и сжиженном газе (при замене коллектора с форсунками и настройке газового клапана, необходимо обратиться в сервисный центр), предназначен для отопления и благодаря встроенному трехходовому клапану и выносному датчику температуры имеет возможность подключения бойлера ГВС для хозяйственных нужд.



КОМПЛЕКТ ПОСТАВКИ

1	Настенный газовый котел	1 шт.
2	Технический паспорт	1 шт.
3	Руководство по эксплуатации	1 шт.
4	Гарантийный талон	1 шт.
5	Кронштейн крепления котла	1 шт.
6	Дюбель NAT 10	2 шт.
7	Анкерный болт 6.3 * 50 мм	2 шт.
8	Датчик температуры бойлера	1 шт.



Гарантия завода изготовителя:

Завод - изготовитель гарантирует стабильность и поддержание эксплуатационных характеристик газового котла в течении всего срока при соблюдении монтажной и обслуживающей организациями требований инструкций по монтажу и руководства пользователя DAESUNG.

Гарантийный срок составляет 24 месяца.

(Более подробная информация находится в гарантийном талоне.)

ТЕХНИЧЕСКИЕ ХАРАКТЕРИСТИКИ КОТЛОВ DAESUNG CLASS E ONE

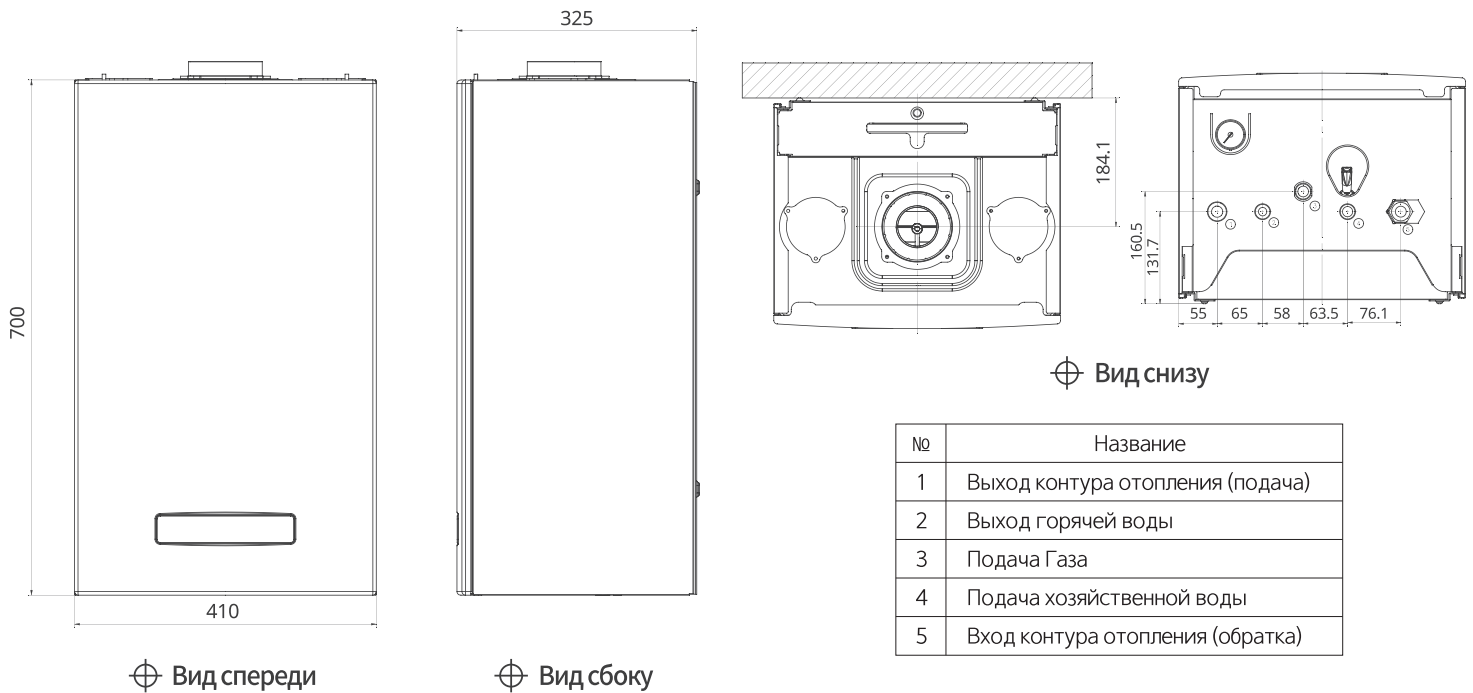
Модель		E one 24	E one 30	E one 35
Назначение		Настенный одноконтурный котел		
Тип газа		Природный/ Сжиженный		
КПД	%	92		
Номинальная мощность	Отопление кВт	24	30	35
Площадь отопления	м ²	240	300	350
Диапазон регулировки температуры	Отопление	40~80		
	ГВС	30~60		
Рабочее давление	Макс. Отопление	3		
	Мин. Отопление	0,5		
Номинальный расход газа (Отопление)	Природный м ³ /ч	2,80	3,50	4,08
	Сжиженный кг/ч	2,05	2,57	3,00
Давление газа на входе	Природный мбар	10~25		
	Сжиженный	25~33		
Напряжение		В/Гц	230/50	
Расход электричества		Вт	110	
Диаметры дымохода		мм	Ø60/Ø100(Ø80/Ø80)	
Размер соединительных труб	Отопление	дюйм	G3/4"	
	ГВС		G1/2"	
	Газ		G3/4"	
Размер		мм	700X410X325	
Вес		кг	33	
Категория		II2H3P		
Исполнение		C12,C42,C52,C82		

ВНИМАНИЕ!

Установка, первое включение, эксплуатационные регулировки должны выполняться в соответствии с инструкциями и только специалистами авторизованных сервисных центров DAESUNG или сотрудниками газовых служб имеющих допуск к работе с газовым оборудованием. Неправильная установка может привести к нанесению ущерба людям, животным или предметам, за который изготовитель не несет ответственности.

Подробная информация указана в гарантийном талоне и руководстве пользователя, пожалуйста ознакомьтесь перед использованием.

Габариты и присоединительные размеры



Условия транспортировки и хранения

Транспортирование котлов может осуществляться всеми видами транспорта, в соответствии с правилами, действующими для данного вида транспорта.

При транспортировании должна быть исключена возможность перемещения котлов внутри транспортного средства.

Котлы должны храниться в закрытом помещении, в упаковке предприятия – изготовителя, изготовителях в условиях, исключающих возможность воздействия прямых солнечных лучей, влаги и резких колебаний температуры.

Котел должен храниться при температуре окружающего воздуха в пределах от +1 °С и относительной влажности воздуха не более 80%.



DAESUNG

ООО «Дэсунг Рус»
123610, г. Москва, Краснопресненская
набережная, д. 12, этаж 7, пом 701 В, ком. 1-7

ЕДИНАЯ СПРАВОЧНАЯ СЛУЖБА

8 (800) 234 93 35

звонок бесплатный по России