

• ИНФОРМАЦИЯ ДЛЯ ПОКУПАТЕЛЯ

ВНИМАНИЕ! **ПРОЧИТЕ** перед началом эксплуатации!

Технические параметры котла должны соответствовать разработанному проекту, а также типу и давлению используемого газа.

Чтобы действовала гарантия на Ваш котел, необходимо сохранить документы о приобретении котла (кассовый и товарный чек) и заполнить пункт 11.1. руководства пользователя.

Проверьте комплектность котла и его внешний вид при покупке!

Установку и пусконаладку котла, инструктаж владельца, техническое обслуживание и ремонт должна производить только специализированная, уполномоченная в соответствии с действующим законодательством организация, с выдачей подтверждающих документов и заполнением пункта 11.2. руководства пользователя.

КАТЕГОРИЧЕСКИ ЗАПРЕЩЕНО:

- самостоятельно устанавливать и производить пусконаладку котла;
- эксплуатировать котел при недостаточной тяге в дымоходе;
- превышать рабочее давление теплоносителя/воды при заполнении и подпитке системы отопления;
- устанавливать запорные устройства между котлом и расширительным баком;
- эксплуатировать неисправный котел;
- самостоятельно разбирать и ремонтировать котел;
- вносить изменения в конструкцию котла.

**ОТВЕТСТВЕННОСТЬ ЗА БЕЗОПАСНУЮ ЭКСПЛУАТАЦИЮ
ОТОПИТЕЛЬНОГО КОТЛА НЕСЕТ ЕГО ВЛАДЕЛЕЦ!**

Предприятие-изготовитель оставляет за собой право вносить изменения в конструкцию или комплектацию котлов, не ухудшая их характеристик.

• СОДЕРЖАНИЕ

1. Меры безопасности	4
2. Назначение.....	5
3. Технические характеристики.....	5
4. Описание котла и комплектность поставки.....	7
5. Монтаж и подключение котла.....	14
6. Эксплуатация котла.....	15
7. Техническое обслуживание и устранение возможных неисправностей.....	17
8. Правила транспортировки и хранения.....	22
9. Гарантийные обязательства	22
10. Свидетельство о приемке.....	24
11. Отметки о продаже и установке	24

• 1. МЕРЫ БЕЗОПАСНОСТИ

1.1. В помещении, где установлен газовый отопительный котел, необходимо обеспечить приток воздуха для горения газа. Помещение должно быть проветриваемым.

1.2. Во избежание несчастных случаев и выхода из строя котла **ЗАПРЕЩАЕТСЯ**:

- эксплуатировать котел лицам, не ознакомленным с настоящим руководством пользователя;
- самостоятельно устанавливать котел и производить пусконаладку;
- эксплуатировать котел на газе, отличном от указанного в руководстве пользователя и на маркировочной табличке;
- ограничивать приток воздуха, необходимого для горения газа, в помещении, где установлен котел;
- эксплуатировать котел при давлении теплоносителя в системе отопления более 0,19 МПа;
- эксплуатировать котел при отсутствии тяги в дымоходе, недостаточной или избыточной тяге в дымоходе;
- включать котел без предварительного заполнения системы отопления и котла теплоносителем (водой);
- пользоваться водой из системы отопления для коммунально-бытовых нужд;
- пользоваться неисправным котлом;
- самостоятельно разбирать и ремонтировать котел;
- вносить изменения в конструкцию котла;
- прикасаться во время работы котла к трубе отвода продуктов сгорания, так как температура нагрева может превышать 100°C;
- оставлять без присмотра работающий котел на длительное время.

1.3. При возникновении сбоев в работе котла необходимо выполнить действия, указанные в п.п. 7.13., 7.14. Если неисправность устранить не удалось, следует выключить котел и обратиться в сервисную службу.

1.4. При нормальной работе котла и исправном газопроводе в помещении не должен ощущаться запах газа.

1.5. На время, когда котел не используется, он должен быть полностью выключен, газовый кран перед котлом должен быть закрыт. При вероятности снижения температуры до 0°C и ниже в помещении, где выключенный котел установлен и подключен к заполненной системе отопления, необходимо слить воду из котла и системы отопления. Это позволит избежать размораживания теплообменника и системы отопления. Порядок действий при сливе воды из котла без отсоединения его от коммуникаций определен пунктом 6.7. настоящего руководства пользователя.

ЕСЛИ ВЫ ПОЧУВСТВОВАЛИ ЗАПАХ ГАЗА:

1. Перекройте подачу газа.
2. Проветрите помещение.
3. Не пользуйтесь в помещении электрическими приборами, открытым огнем, не включайте свет.
4. **НЕМЕДЛЕННО ВЫЗОВИТЕ АВАРИЙНУЮ ГАЗОВУЮ СЛУЖБУ!**

• **2. НАЗНАЧЕНИЕ**

2.1. Котлы газовые отопительные «ЛУЧ» КСГ, КСГВ предназначены для отопления домов и зданий коммунально-бытового назначения, оборудованных автономными системами водяного отопления непрерывного действия как с естественной, так и с принудительной циркуляцией воды и горячего водоснабжения для бытовых нужд (только КСГВ).

Котлы «ЛУЧ» работают на природном газе по ГОСТ 5542-2014 или на сжиженном газе по ГОСТ 20448-2018. Переход с одного вида газа на другой осуществляется согласно п.4.4.

• **3. ТЕХНИЧЕСКИЕ ХАРАКТЕРИСТИКИ**

3.1. Котлы газовые отопительные «ЛУЧ», работающие на природном или сжиженном газе, оснащены автоматикой с регулятором давления газа.

Котлы мощностью 8/10/12/16/20 кВт с автоматикой TGV 307 или SIT 630 выпускаются в следующих модификациях: КСГ (без отбора горячей воды) и КСГВ (с отбором горячей воды).

3.2. Передовые технологии:

- современная и надежная автоматика;
- импортная низкопламенная горелка из нержавеющей стали, не требующая регулировки;
- разработка и производство соответствуют современным требованиям, предъявляемым к технике и технологии;
- современный стиль, который впишется в любой интерьер и компактные размеры, которые сэкономят место.

3.3. В зависимости от модели котлы имеют параметры, указанные в таблице 1.

3.4. Безопасность и надёжность.

Котел имеет ряд защитных функций, которые обеспечивают защиту и надежность его использования. Для этого котел оснащен датчиками, которые обеспечивают его безопасное использование, прекращая подачу газа на горелку в следующих случаях:

- погасло пламя на запальной горелке;
- нет тяги в дымоходе;
- обратная тяга;
- нагрев теплоносителя свыше 90°C.

Таблица 1. Технические характеристики котлов КСГ–8С/8, КСГ/КСГВ–10/12/16/20

Характеристики	Модель котла КСГ/КСГВ							
	8С	8	10	12	16	20		
Номинальная теплопроизводительность, кВт	8	8	10	12	16	20		
Вид потребляемого газа	природный газ (ГОСТ 5542-2014) или сжиженный газ (ГОСТ 20448-2018)							
Давление природного газа на входе в котел, кПа	номинальное		1,274					
Давление сжиженного газа на входе в котел, кПа	номинальное		2,940					
Расход природного газа, м ³ /час	номинальный		0,9	0,9	1,2	1,4	1,9	2,4
	средний		0,48	0,48	0,6	0,8	1,1	1,4
Расход сжиженного газа, кг/час	номинальный		0,7	0,7	0,88	1,05	1,4	1,76
	средний		0,35	0,35	0,44	0,525	0,7	0,88
КПД, %, до*	92							
Ориентировочная площадь отопляемого помещения, соответствующего нормам СНиП 23-02-2003 «Тепловая защита зданий» при высоте потолков 2,8м, м ² , до	80		100	120	160	200		
Максимальная температура теплоносителя, °С	90±5							
Максимальное рабочее давление, Мпа, не более	в отопительном контуре		0,19					
	в водонагревательном контуре		-	-	0,6	0,6	0,6	0,6
Температура продуктов горения на выходе из котла, °С, не менее	110							
Разрежение в дымоходе, Па	максимальное		25					
	минимальное		4,0	4,0	4,0	4,0	4,0	5,0
Номинальный расход горячей воды, л/мин, не менее	Δt=25 °С		-	-	3,8	4,0	7,5	9,0
	Δt=35 °С		-	-	3,0	3,5	4,5	5,0
Присоединительный диаметр дымохода, мм	90	120	120	120	124	124		
Присоединительные размеры патрубков, дюйм	газа		G 1/2"					
	холодной / горячей воды		-	-	G 1/2"	G 1/2"	G 1/2"	G 1/2"
	отопления		G 1 1/2"					
Габаритные размеры без упаковки, мм ± 3%	высота		670	611			660	
	ширина		440	340			400	
	глубина		262	465			530	
Масса нетто, кг ± 5%	29	29	29/35	34/36	41/44	44/45		
Масса брутто, кг ± 5%	31	30	30/36	35/37	43/45	45/47		
Погрешность показаний указателя температуры, °С	± 5							
Гидравлическое сопротивление котла, кгс/см ² , не более	не более 0,15							
Климатическое исполнение	УХЛ 4.2							

* Примечание: получен расчетным путем в лабораторных условиях.

• 4. ОПИСАНИЕ КОТЛА И КОМПЛЕКТНОСТЬ ПОСТАВКИ

4.1. Внешний вид котлов показан на рисунках 1, 3, 4, 5 с указанием габаритных и присоединительных размеров.

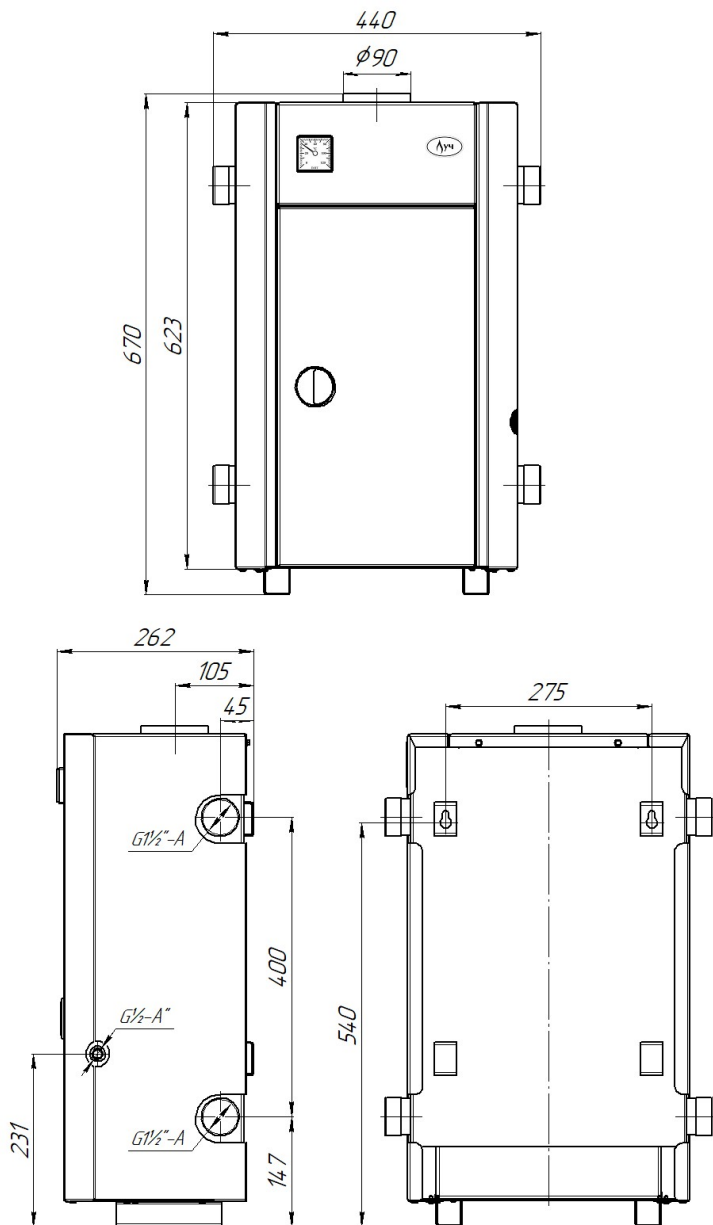


Рисунок 1. Внешний вид, габаритные и присоединительные размеры котла КСГ-8С

4.2. Расположение основных узлов котла показано на рисунках 2, 6.

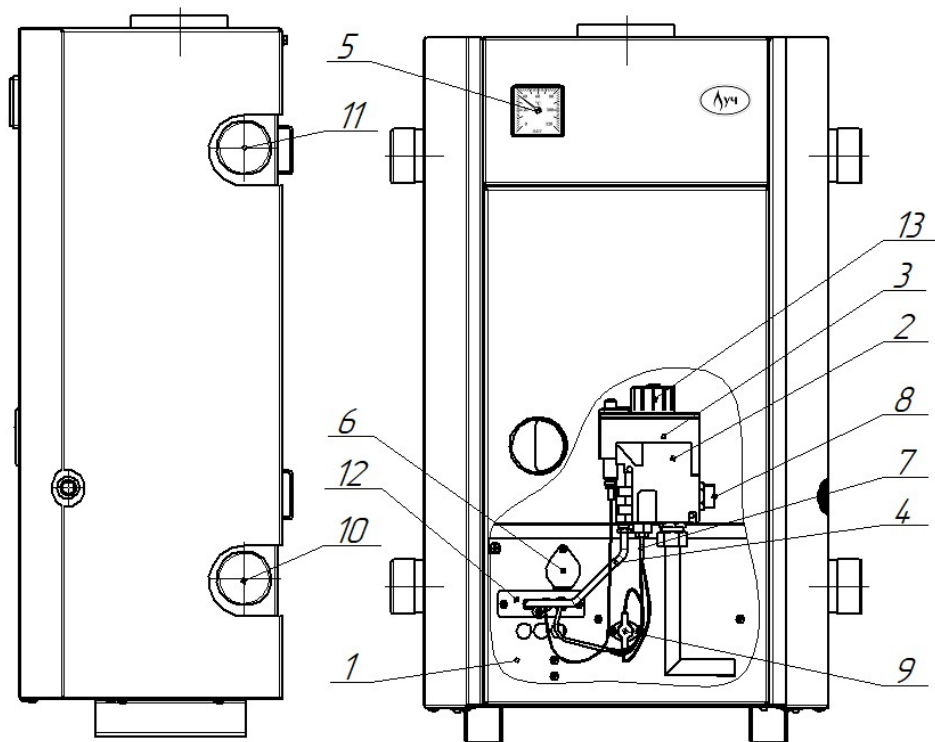


Рисунок 2. Устройство котла КСГ – 8С с автоматикой безопасности и регулирования SIT 630 или TGV 307

1 – газогорелочное устройство; 2 – автоматика SIT 630 или TGV 307; 3 – крышка автоматике с пьезокнопкой; 4 – трубка запальника; 5 – указатель температуры; 6 – заслонка смотрового окна; 7 – термopара; 8 – вход для подключения газа; 9 – датчик тяги; 10 – патрубок обратной подачи воды из системы отопления; 11 – патрубок подачи воды в систему отопления; 12 – горелка запальная; 13 – регулятор температуры.

4.3. Котел снабжен газогорелочным устройством с автоматикой SIT 630 или TGV 307. Расположение органов управления автоматике показано на рисунках 7, 8. Для включения котла необходимо изучить раздел 6 настоящего руководства пользователя и следовать указаниям.

ВНИМАНИЕ!

Автоматика TGV 307 является аналогом автоматике SIT 630, и все разделы данного руководства одинаковы как для TGV 307, так и для SIT 630

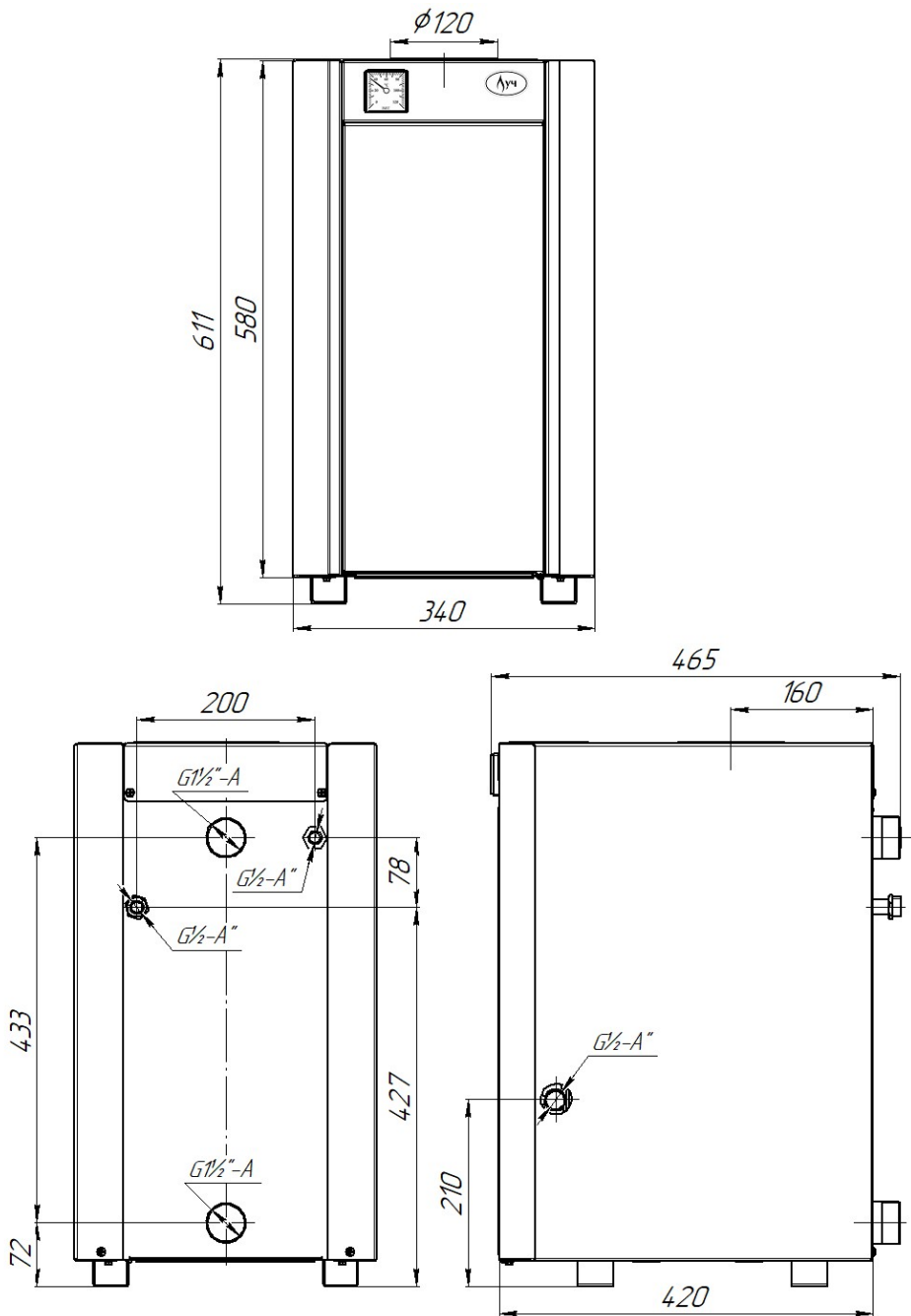


Рисунок 3. Внешний вид, габаритные и присоединительные размеры котлов КСГ-8, КСГ/КСГВ-10

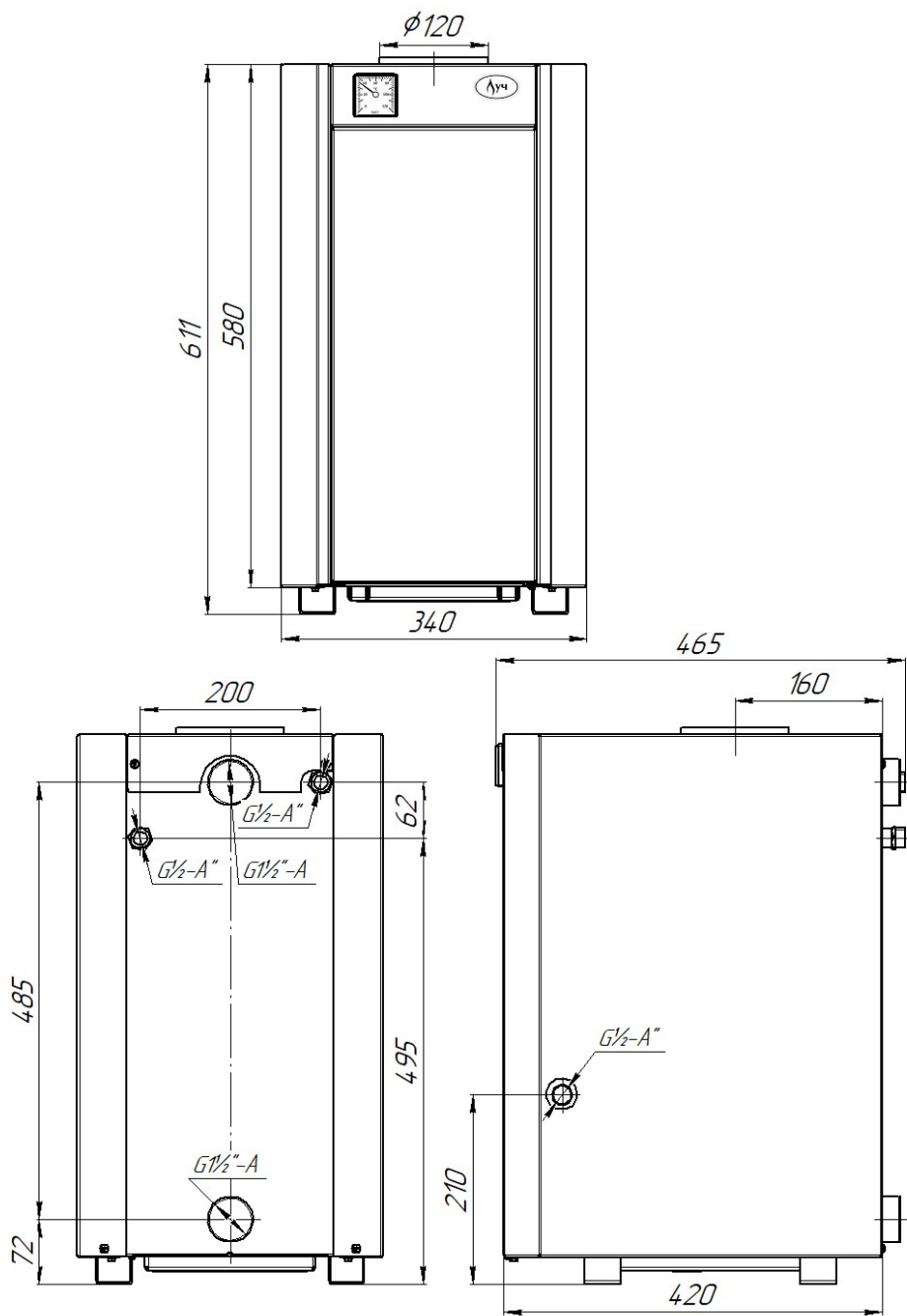


Рисунок 4. Внешний вид, габаритные и присоединительные размеры котла КСГ/КСГВ-12

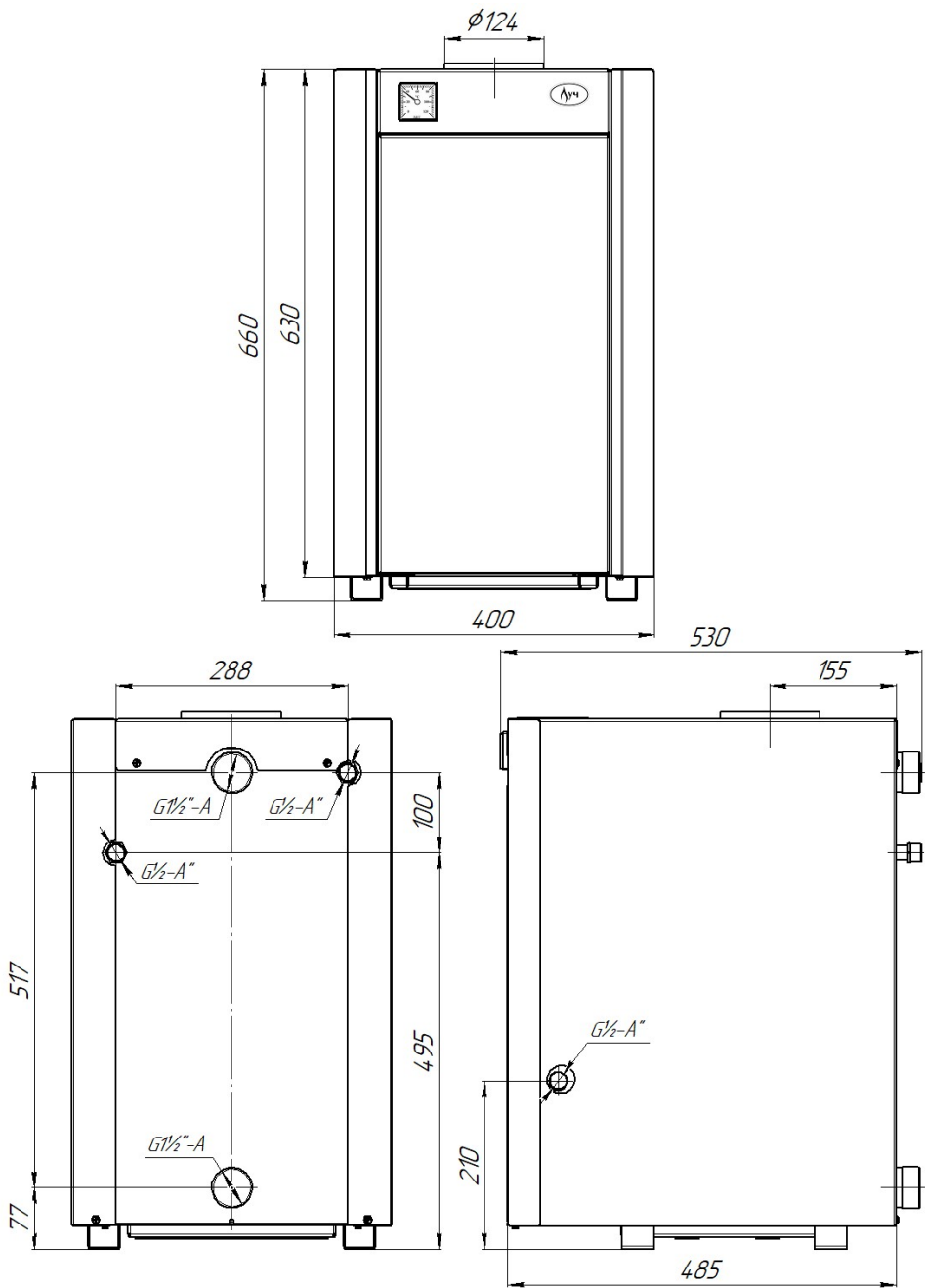


Рисунок 5. Внешний вид, габаритные и присоединительные размеры котлов КСГ/КСГВ-16/20

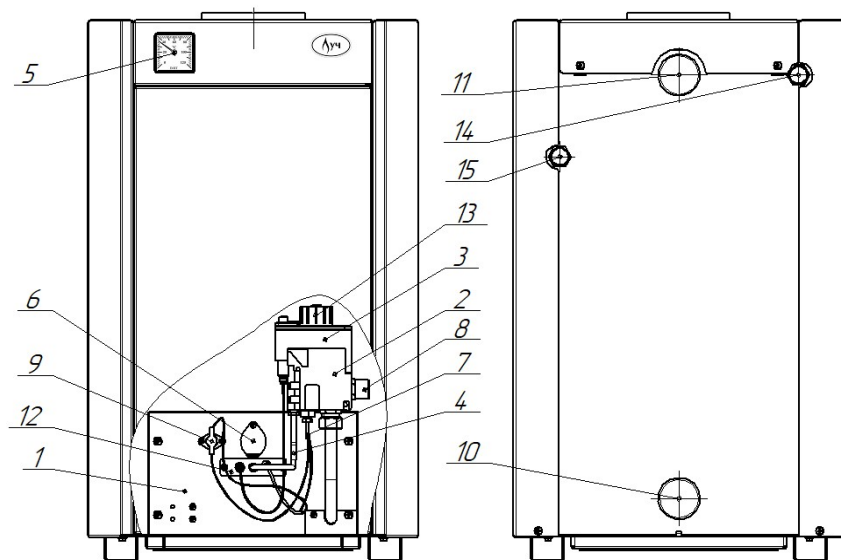


Рисунок 6. Устройство котлов КСГ-8, КСГ/КСГВ-10/12/16/20 с автоматикой безопасности и регулирования SIT 630 или TGV 307

1 – газогорелочное устройство; 2– автоматика SIT 630 или TGV 307; 3 – крышка автоматики с пьезокнопкой; 4 – трубка запальника; 5 – указатель температуры; 6 – заслонка смотрового окна; 7 – термомпара; 8 – вход для подключения газа; 9 – датчик тяги; 10 – патрубок обратной подачи воды из системы отопления; 11 – патрубок подачи воды в систему отопления; 12 – горелка запальная; 13 – регулятор температуры; 14 – выход воды горячего водоснабжения; 15 – вход воды горячего водоснабжения.

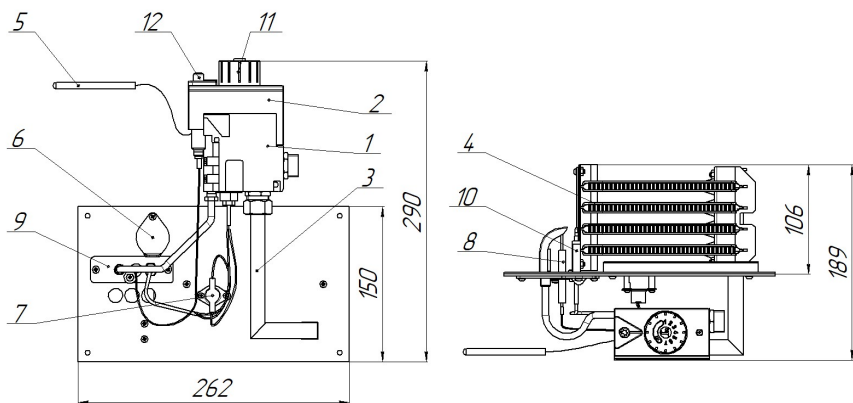


Рисунок 7. Газогорелочное устройство с автоматикой SIT 630 или TGV 307 для котла КСГ-8С

1 – автоматика SIT 630 или TGV 307; 2 – крышка автоматики с пьезокнопкой; 3 – газораспределитель; 4 – горелка основная; 5 – термодатчик; 6 – заслонка смотрового окна; 7 – датчик тяги; 8 – пьезорозжиг; 9 – пилотная горелка; 10 – термомпара; 11 – регулятор температуры; 12 – кнопка пьезовоспламенения.

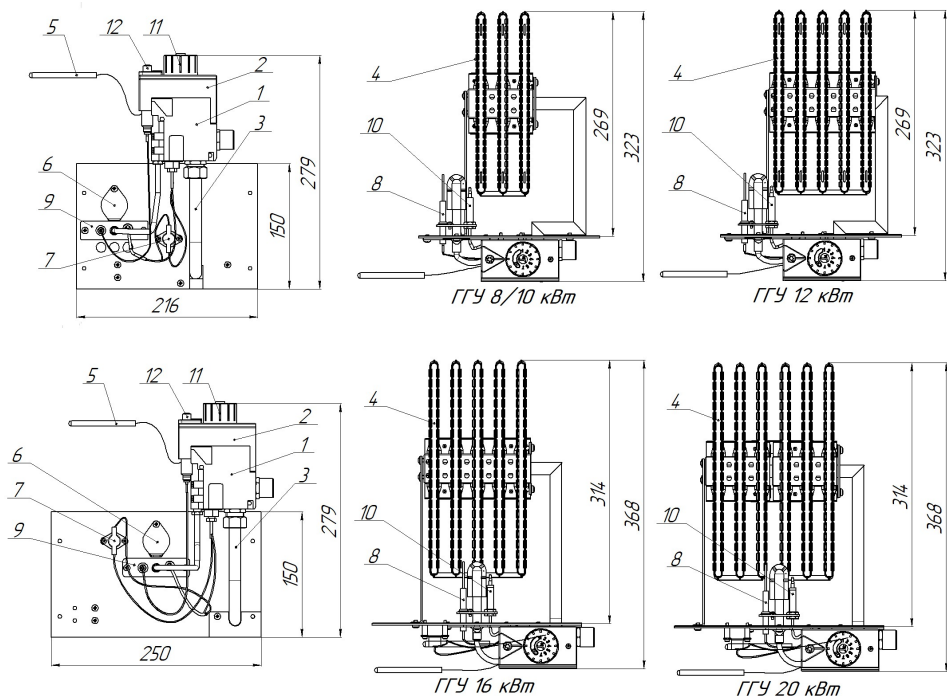


Рисунок 8. Газогорелочное устройство с автоматикой SIT 630 или TGV 307 для котлов КСГ-8, КСГ/КСГВ-10/12/16/20

1 – автоматика SIT 630 или TGV 307; 2 – крышка автоматики с пьезокнопкой; 3 – газораспределитель; 4 – горелка основная; 5 – термодатчик; 6 – заслонка смотрового окна; 7 – датчик тяги; 8 – пьезорозжиг; 9 – пилотная горелка; 10 – термopар; 11 – регулятор температуры; 12 – кнопка пьезовоспламенения.

Таблица 2. Комплектность поставки

№ п/п	Наименование	КСГ-8С/8 КСГ/КСГВ-10/12/16/20	
1	котел в сборе	1	
2	руководство пользователя	1	
3	упаковка	1	

4.4. Перевод котла на другой вид газа.

4.4.1. Все работы по переводу с одного вида газа на другой выполняются только специализированной, уполномоченной в соответствии с действующим законодательством организацией, имеющей соответствующие необходимые лицензии и разрешения.

4.4.2. По отдельному заказу может поставляться комплект запчастей для перевода котла с сжиженного на природный газ либо с природного на сжиженный. В комплект входит:

- трубка запальника с фитингом;
- сопла для природного/сжиженного газа;
- инструкция по переводу котла на природный/сжиженный газ.

Подробно порядок перевода котлов с одного вида газа на другой можно найти в инструкции, входящей в комплект запчастей для перевода котла с одного вида газа на другой, который можно заказать по телефону: 8(8634)322-250; 324-524 .

• **5. МОНТАЖ И ПОДКЛЮЧЕНИЕ КОТЛА**

5.1. Монтаж котла должен производиться в соответствии с утвержденным проектом специализированной, уполномоченной в соответствии с действующим законодательством организацией, с выдачей подтверждающих документов и заполнением пункта 11.2. руководства пользователя.

5.2. Рекомендуемая схема подключения котла к системе отопления с естественной циркуляцией и к системе водоснабжения показана на рисунке 9.

5.3. Для использования водоотбора в летнее время рекомендуется сделать малый контур отопления, закрыть краны 2 и открыть кран 3. В отопительный период краны 2 должны быть открыты, кран 3 закрыт (рисунок 9).

5.4. Котел должен быть подсоединен к дымоходу, выполненному по проекту с учетом требований по разряжению в дымоходе (таблица 1). Рекомендуемая высота дымохода не менее 4,5 м.

ВНИМАНИЕ!

Диаметр дымохода должен быть не менее диаметра газоотводящего патрубка котла.

5.5. Присоединение котла к дымоходу должно выполняться в соответствии с требованиями пожарной безопасности.

5.6. Следует сначала подключить котел к системе отопления. Затем заполнить котел и систему отопления теплоносителем (водой). Химический состав применяемой воды по жесткости должен соответствовать требованиям пункта 1.5.2 ГОСТ 2874-82 «Вода питьевая». При заполнении из водопровода следить за тем, чтобы давление подаваемой в котел воды не превышало 0,1 Мпа. После этого следует подключить газ.

5.7. Для дальнейшего технического обслуживания рекомендуется установить запорные краны на трубы системы отопления перед котлом, а для котлов с водоотбором и на трубу подачи холодной воды перед котлом (рисунок 9).

5.8. Подключение холодной, горячей воды и газа следует выполнять, руководствуясь рисунками 3, 4, 5, 9.

5.9. Подключение газа может осуществляться специализированной, уполномоченной в соответствии с действующим законодательством организацией.

5.10. Подключение не должно сопровождаться натягом труб или частей котла во избежание поломки котла или нарушения герметичности.

5.11. Проверку герметичности соединений водяного тракта котла необходимо проводить в следующей последовательности:

- проверить соединения с системой отопления, при необходимости подтянуть;

Далее для котлов КСГВ (с водоотбором):

- открыть кран отбора горячей воды;
- открыть кран подачи холодной воды в котел;
- после выхода воздуха и заполнения водяного тракта закрыть кран отбора горячей воды;
- осмотреть соединения, при необходимости подтянуть.

5.12. Для исключения засорения котла и системы отопления, а также в целях увеличения их срока службы рекомендуется установить грязевой фильтр - 5 (рисунок 9) на трубе обратной подачи и своевременно его очищать.

5.13. После подключения газа к котлу необходимо проверить соединения на герметичность. Проверка должна происходить при выключенном котле и открытом газовом кране. Проверка производится обмыливанием мест соединений. Появление пузырьков означает наличие утечки.

Запрещается производить проверку на герметичность с использованием открытого пламени!

5.14. Организация, производившая пусконаладку котла, должна заполнить раздел 11 пункт 11.2. настоящего руководства с выдачей акта о пусконаладке котла установленной формы и провести инструктаж по эксплуатации котла и устройствам защиты.

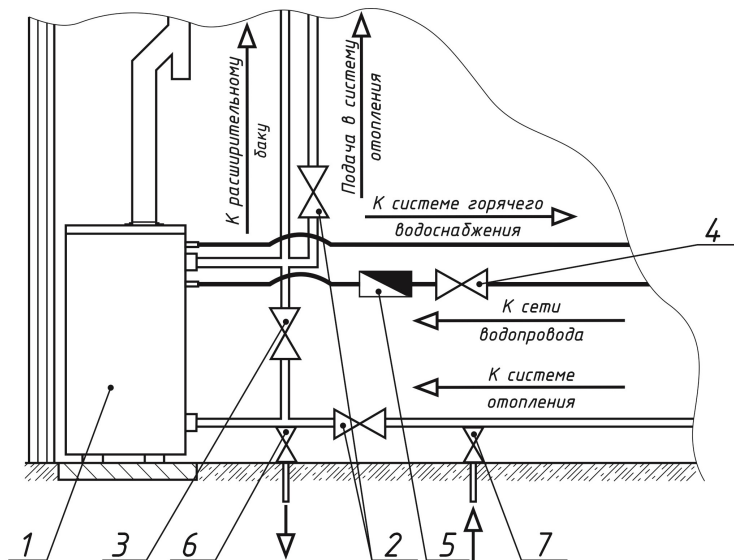


Рисунок 9. Схема подключения котла к системе отопления с естественной циркуляцией и к системе водоснабжения

1 – котел отопительный бытовой; 2 – запорные вентили для отключения котла; 3 – запорный вентиль малого контура отопления; 4 – запорный вентиль подачи холодной воды; 5 – фильтр очистки воды; 6 – вентиль слива системы отопления; 7 – вентиль заполнения системы отопления.

• 6. ЭКСПЛУАТАЦИЯ КОТЛА

6.1. Для нормальной и безопасной работы котла необходимо соблюдение следующих условий:

- соответствие помещения климатическому исполнению УХЛ 4.2;
- разрежение в дымоходе должно соответствовать таблице 1;
- давление газа 1,274 кПа (для котлов, работающих на природном газе) и 2,940 кПа (для котлов, работающих на сжиженном газе);
- давление теплоносителя в системе отопления не выше 0,19 МПа при максимальной температуре.

Невыполнение этих условий может привести к неправильной или нестабильной работе котла или к выходу его из строя.

6.2. Первое включение котла.



6.2.1. При первом включении котла или после длительного перерыва в работе, когда котел и система отопления заполнены холодной водой (теплоносителем), происходит образование конденсата на стенках теплообменника. Количество конденсата может превышать 100 мл и зависит от температуры теплоносителя в котле, разницы температур между подачей и обратной, относительной влажности воздуха в помещении, в котором находится котел. Если дымоход котла выполнен с нарушением СНиП (не достаточно утеплен, без кармана для сбора конденсата), количество конденсата увеличивается.

Если после прогрева котла выше 50°С образование конденсата под котлом не прекратилось, необходимо обратиться к п. 7.13. настоящего руководства.

6.2.2. Если перед включением котла в газовую трубу попал воздух, то розжиг произойдет только после удаления воздуха из газовой системы. Если розжиг не произошел, нужно повторить процедуру розжига до полного удаления воздуха из газовой системы.

6.3. Порядок действий при работе с котлом с автоматикой SIT 630 или TGV 307.



6.3.1. Порядок включения:

- проверить наличие тяги в дымоходе;
- установить регулятор температуры в положение ;
- нажать (утопить) его до упора и, удерживая в таком положении, нажать кнопку пьезовоспламенителя. Если пламя в запальнике погасло, повторить п.6.3.1. сначала;
- через 30 – 40 секунд отпустить кнопку , убедиться визуально в наличии пламени запальника;
- включить основную горелку, для чего необходимо повернуть регулятор температуры против часовой стрелки в положение 1–7. Максимальная температура теплоносителя соответствует цифре 7.

6.3.2. Работа:

- регулировку температуры теплоносителя производит термостат через термочувствительный баллон;
- при достижении теплоносителем заданной температуры термостат автоматически прекращает подачу газа к основной горелке, запальник при этом горит;
- при понижении температуры теплоносителя термостат автоматически открывает подачу газа к основной горелке, и происходит розжиг горелки.

6.3.3. Порядок выключения:

- для отключения основной горелки необходимо повернуть регулятор температуры по часовой стрелке в положение , при этом запальник будет гореть;
- для полного отключения котла необходимо повернуть регулятор температуры по часовой стрелке в положение .

6.4. Использование котлов КСГВ для нагрева горячей воды:

- если котел включен, просто используйте кран отбора горячей воды;
- если котел выключен, включите его (п.п.6.2–6.3.), затем используйте кран отбора горячей воды;
- для регулировки температуры воды используйте регулятор температуры теплоносителя, установленный на автоматике;
- на время использования котла для нагрева воды рекомендуется закрывать большой контур отопления и использовать малый контур отопления (рис. 9);
- расход горячей воды регулируйте с помощью крана отбора горячей воды.

ВНИМАНИЕ!

Следует помнить, что при уменьшении расхода воды увеличивается ее температура. Для снижения интенсивности образования накипи в теплообменнике, снижения риска термического ожога не рекомендуется допускать увеличение температуры воды выше 75°С (положение регулятора не дальше отметки 6).

6.5. Полное отключение котла:

- выполнить п.6.3.3. для автоматики SIT 630 или TGV 307;
- закрыть кран подачи газа;
- закрыть кран подачи воды;
- закрыть запорные краны контура отопления.

6.6. При возникновении аварийной ситуации необходимо:

- полностью отключить котел (п.6.5.);
- вызвать представителя сервисной организации.

6.7. Порядок слива воды из котла без отсоединения его от магистралей, при подключении к системе отопления согласно рисунку 9 настоящего руководства:

- отключить котел согласно п. 6.5.;
- закрыть вентили 2, указанные на рисунке 9;
- открыть вентиль 6, указанный на рисунке 9 и слить воду.

ВНИМАНИЕ!

Запрещается эксплуатация неисправного котла! При малейшем запахе газа немедленно вызывайте аварийную газовую службу!

• 7. ТЕХНИЧЕСКОЕ ОБСЛУЖИВАНИЕ И УСТРАНЕНИЕ ВОЗМОЖНЫХ НЕИСПРАВНОСТЕЙ

7.1. Для обеспечения длительной и безопасной работы необходимо своевременно производить осмотр, уход и техническое обслуживание котла.

- осмотр и уход проводятся владельцем котла;
- техническое обслуживание проводится специализированной, уполномоченной в соответствии с действующим законодательством организацией, с выдачей подтверждающих документов и выполняется за счет владельца каждые 12 месяцев;
- своевременное проведение технического обслуживания является необходимым условием для безопасной эксплуатации и сохранения гарантии производителя на котел.

7.2. Осмотр котла необходимо производить перед каждым включением:

- убедиться в отсутствии запаха газа в помещении;
- визуально проверить состояние котла и его присоединения к дымоходу, газопроводу и водопроводу.

7.3. После включения котла необходимо производить визуальный контроль работы горелки. Пламя горелки должно быть голубого цвета, ровным и не должно иметь желтых, оранжевых или красных участков. Если пламя горелки имеет большое количество неглубоких участков, это может свидетельствовать либо о плохом качестве газа, либо плохой тяге, либо о засоренности огневых каналов горелки. Причиной ухудшения работы горелки может являться пыль и мусор в помещении, где уста-

новлен котел. В случае засорения огневых каналов горелки следует обратиться в сервисную организацию для чистки горелки.

7.4. Следует регулярно производить уход за внешним видом котла, поддерживать его в надлежащем состоянии. Для этого необходимо:

- протирать влажной тканью облицовку котла снаружи и внутри, доступные поверхности теплообменника и автоматику;
- в случае сильного загрязнения облицовки можно использовать нейтральное моющее средство;
- после влажной чистки вытирать облицовку котла и автоматику насухо.

7.5. Техническое обслуживание состоит из следующих операций:

- чистка горелки;
- чистка поверхности теплообменника от сажи;
- чистка внутренней поверхности змеевика теплообменника от накипи (по желанию);
- замена уплотнений;
- проверка датчика завала тяги;
- проверка герметичности.

ВНИМАНИЕ!

Техническое обслуживание котла можно производить только после его полного отключения и остывания!

7.6. Перед проведением технического обслуживания необходимо снять облицовку котла в следующей последовательности:

- снять трубу для отвода продуктов сгорания (дымоход);
- отвернуть на задней части котла 2 самореза (вверху и 2 внизу);
- ключом S=8 впереди под днищем котла отвернуть 2 самореза и поднять всю облицовку вверх, предварительно вынув из гильзы термодатчик термометра;
- снять теплоизолирующую прокладку, находящуюся под крышкой котла;
- снять тягостабилизатор, сохранив герметизирующие прокладки (для котлов КСГ/КСГВ – 16; 20 кВт);
- провести визуальный осмотр котла на наличие сажи;
- при наличии сажи произвести чистку котла в соответствии с пунктом 7.8.;
- по окончании работ установить на место все демонтированные детали.

Установка герметизирующих и теплоизолирующих прокладок обязательна!

7.7. Чистка горелки:

- снять горелку, отсоединив ее от коллектора;
- щеткой удалить пыль с наружных поверхностей горелки и коллектора;
- металлической щеткой очистить огневые отверстия горелки;
- промыть горелку с помощью моющего средства;
- тщательно промыть горелку под проточной водой и просушить;
- протереть коллектор и сопла;
- присоединить коллектор к горелке и установить горелку в котел.

7.8. Чистка поверхностей теплообменника от сажи:

- снять газогорелочное устройство;
- снять облицовку (п. 7.6.);
- снять тягостабилизатор;
- снять верхнюю пластину (только для КСГ/КСГВ – 20);
- очистить от сажи верхнюю и внутреннюю части теплообменника при помощи щетки и ершика, а также промыть их горячей водой с моющими средствами;

- просушить и собрать котел в обратной последовательности;
 - произвести контрольный запуск котла.
- 7.9. Чистка внутренней поверхности змеевика теплообменника:
- отсоединить змеевик теплообменника от системы водоснабжения;
 - подсоединить к нижнему штуцеру подачи холодной воды шланг 2 и закрепить хомутом (рисунок 10);
 - к противоположному концу шланга присоединить пластиковый сосуд 3 объемом не менее 1 л;
 - установить сосуд выше уровня отопительного котла приблизительно на 0,5 м;
 - наполнить сосуд 10%-ным раствором лимонной кислоты или специальным химическим реагентом, предназначенным для очистки медных радиаторов.

ЗАПРЕЩАЕТСЯ использовать вещества, вступающие в химическую реакцию с материалом змеевика!

- оставить присоединенный сосуд на 1 сутки или до появления из верхнего штуцера промывочного раствора;
- отсоединить шланг с сосудом от змеевика теплообменника и хорошо промыть проточной водой под давлением.

ВНИМАНИЕ!

Рекомендуемая профилактическая очистка змеевика – не реже одного раза в год.

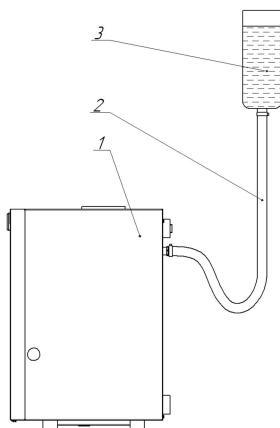


Рисунок 10. Чистка змеевика теплообменника

1 – котел отопительный; 2 – шланг; 3 – пластиковый сосуд.

7.10. При сборке водяных и газовых соединений необходимо устанавливать новые уплотнения.

7.11. Проверка исправности датчика тяги:

- отсоедините датчик тяги, находящийся на панели газогорелочного устройства;
- отсоедините два провода с разъемов датчика;
- подключите к контактам разъемов прибор, измеряющий сопротивление. Прибор должен показать величину сопротивления менее 0,05 Ом;
- если хотя бы один параметр из проведенной проверки не выполняется, замените датчик тяги;
- подсоедините к датчику контакты проводов и убедитесь в надежности контакта. Если контакт не надежен, (слегка) поджать контакты, чтобы они были плотно одеты на контакты датчика тяги.

7.12. После проведения технического обслуживания необходимо проверить герметичность соединений водной (см. п. 5.11.) и газовой системы (см. п. 5.13.).

ВНИМАНИЕ!

Если в помещении, где установлен котел, проводились ремонтные или строительные работы, необходимо выполнить внеочередное техническое обслуживание.

7.13. Возможные неисправности и методы их устранения для всех моделей котлов представлены в таблице 3.

Таблица 3. Возможные неисправности и методы их устранения для котлов КСГ-8С/8, КСГ/КСГВ-10/12/16/20

Вид неисправности	Возможная причина	Способы устранения
Утечка газа в местах соединений	Износились прокладки в местах соединений, ослабли резьбовые соединения	Заменить прокладки, уплотнить соединения, проверить герметичность обмыливанием*
Холодные радиаторы системы отопления при работающем котле (загружена или отсутствует циркуляция теплоносителя в системе отопления)	Воздух в системе отопления	Устранить воздух из системы отопления
	Неправильные уклоны в системе отопления с естественной циркуляцией	Устранить проблемы в системе отопления*
	Недостаточное количество теплоносителя в системе отопления	Заполнить систему теплоносителем (водой)
	Сужены проходы труб системы отопления из-за солевых отложений	Почистить систему отопления*
Котел не набирает заданную температуру	Площадь отапливаемого помещения не соответствует мощности котла	Заменить котел на более мощный*
	Большие теплопотери в отапливаемом помещении	Утеплить помещение*
	Давление газа ниже номинального, значение ниже рекомендуемого п.6.1.	Обратиться в специализированную организацию
Слабый нагрев воды для горячего водоснабжения	Большой расход воды	Уменьшить расход воды
	Сужены проходы труб змеевика теплообменника из-за солевых отложений	Почистить змеевик (см. п.7.9.)*
Вода под котлом	Образование конденсата в котле	Прогреть систему отопления выше 50°C
	Образование конденсата в дымоходе и попадание его в котел из-за неправильной конструкции дымохода	Утеплить и переделать дымоход, добавить карман для конденсата*
Вода или теплоноситель под котлом	Течь котла	Заменить котел*

* Работы выполняются только уполномоченной сервисной организацией, имеющей соответствующие необходимые лицензии и разрешения.

7.14. Возможные неисправности и методы их устранения на газогорелочных устройствах с автоматикой SIT 630 или TGV 307 представлены в таблице 4.

Таблица 4. Возможные неисправности и методы их устранения на газогорелочных устройствах с автоматикой SIT 630 или TGV 307

Вид неисправности	Возможная причина	Способы устранения
Не загорается запальник	Нет искры на искровом электроде	1. Проверить целостность изоляции кабеля* 2. Проверить подсоединения кабеля пьезовоспламенителя к искровому электроду*
	Неисправен искровой электрод	Заменить искровой электрод
	Не поступает газ на запальную горелку	1. Проверить газовый запорный кран перед котлом, при необходимости открыть его 2. Проверить целостность трубки, идущей от автоматики на запальник* 3. Проверить надежность подсоединения трубки запальника к автоматике и запальнику, прочистить её
	Забился запальник	Почистить запальник*
	Нарушен зазор между искровым электродом и запальником	Установить зазор 2-3 мм*
	Воздух в газовой магистрали	См.п. 6.2.2. настоящего руководства
Запальник загорается, но после отпускания кнопки гаснет	Термопара не в зоне пламени	Отрегулировать положение термопары *
	Плохой контакт в электрической цепи	Ключом S=10 отвернуть термопару от автоматики, вынуть из отверстия и мелкой наждачкой аккуратно зачистить контактную поверхность термопары. Установить на место и подтянуть, не прилагая усилия* Снять клеммы с выводов датчика тяги, зачистить окисленные поверхности, проверить исправность датчика п.7.11. Осторожно надеть клеммы на выводы*
	Нет напряжения термопары (измеряется вольтметром)	Заменить термопару*
Основная горелка не загорается (запальник горит)	Неисправна автоматика	Заменить автоматику*
	Газ не поступает на основную горелку с автоматики-нарушена герметичность термобалона или капилляра	Заменить автоматику*
Котел отключается во время работы	Термопара не в зоне пламени запальника	Отрегулировать положение термопары*
	Плохая тяга. Срабатывает датчик тяги	Проверить тягу. Сажей забит дымоход и внутренние полости котла. Выполнить п.7.8.* Прочистить дымоход
	Неисправен датчик тяги	Заменить датчик тяги*
	Нарушен электрический контакт между термопарой и магнитной пробкой, плохой контакт на датчике тяги	Восстановить контакт*

Продолжение таблицы 4.

Вид неисправности	Возможная причина	Способы устранения
Котел отключается во время работы	Неисправна магнитная пробка или термопара	Заменить неисправную магнитную пробку или термопару*
	Низкое (высокое) давление газа	Обратиться в специализированную организацию
Котел не отключается во время работы при достижении заданной температуры	Нарушена герметичность термобаллона или капилляра	Заменить автоматику*

*Работы выполняются только уполномоченной сервисной организацией, имеющей соответствующие необходимые лицензии и разрешения.

**ГОРЯЧАЯ ЛИНИЯ
ТЕХНИЧЕСКОЙ ПОДДЕРЖКИ
8-800-250-05-03
ЗВОНОК ПО РОССИИ БЕСПЛАТНЫЙ**

• **8. ПРАВИЛА ТРАНСПОРТИРОВКИ И ХРАНЕНИЯ**

- 8.1. Котел должен храниться и транспортироваться только в вертикальном положении в 1 ярус.
- 8.2. Котел должен храниться и транспортироваться в заводской упаковке и в условиях по ГОСТ 15150-69 для УХЛ 4.2.
- 8.3. Котел в заводской упаковке можно перевозить любым из доступных видов транспорта в соответствии с правилами перевозки грузов, действующими для данного вида транспорта.

• **9. ГАРАНТИЙНЫЕ ОБЯЗАТЕЛЬСТВА**

- 9.1. Гарантийный период эксплуатации котла – 36 месяцев со дня продажи при соблюдении условий транспортировки, хранения, установки и эксплуатации, но не более 40 месяцев с момента выпуска.
- 9.2. Гарантийные обязательства действительны только при наличии отметки о продаже и установке котла.
- 9.3. В случае отсутствия отметки о продаже гарантийный срок исчисляется с момента изготовления котла.
- 9.4. Начиная с 14 месяца эксплуатации котла, гарантия действительна только при наличии акта о прохождении ежегодного технического обслуживания.
- 9.5. Гарантия на котел аннулируется в следующих случаях:
- нарушение условий хранения, транспортировки, установки, эксплуатации и технического обслуживания;
 - отсутствия документов, подтверждающих ввод котла в эксплуатацию (первый пуск);
 - проведения работ по монтажу, пусконаладке, ремонту и техническому обслуживанию котла лицами, или организациями, не имеющими соответствующих разрешений на проведение данных работ;
 - самостоятельного ремонта, демонтажа, замены составных частей, повлекших нарушение работоспособности котла;

- установки на котел деталей, узлов и принадлежностей других производителей;
- недопустимого разового или систематического изменения параметров сетей электро-, газо- или водоснабжения;
- засорение сажой, повреждений, вызванных замерзанием воды или ухудшением работы котла по причине образования накипи, попаданием внутрь котла посторонних предметов, веществ, жидкостей, насекомых и т.д., приведшее к выходу его из строя;
- наличие механических повреждений котла;
- отсутствие гарантийного талона.

9.6. Срок службы котла в среднем 15 лет при соблюдении условий транспортировки, хранения, монтажа, правильной эксплуатации и технического обслуживания.

ВНИМАНИЕ! Не допускать слив теплоносителя в межсезонье!

9.7. По истечении срока службы или достижении предельного состояния (прогара поверхности нагрева) котел необходимо демонтировать:

- отключить от воды, газоснабжения;
- открыть места отбора давления газа и стравить остатки газа из автоматики и газовых линий;
- установить на газопроводе заглушку;
- после отключения от всех систем питания котел не представляет опасности для жизни, здоровья людей и окружающей среды;
- комплектующие элементы, ресурс которых не исчерпан, подлежат использованию в качестве запасных деталей к аппаратам идентичной конструкции;
- в составе котла отсутствуют драгоценные металлы;

Утилизации подлежат:

- корпус котла;
- обшивка котла и детали газогорелочного устройства из черных и цветных металлов должны сдаваться в качестве металлолома;
- теплоизоляция – в отходы, не подлежащие переработке.

Для сохранения окружающей среды, во исполнение Федеральных законов, необходимо сдавать котел в специализированные организации по переработке и утилизации.

• 10. СВИДЕТЕЛЬСТВО О ПРИЕМКЕ

Котел стальной газовой отопительный «Луч»

Автоматика

КСГ	
КСГВ	

Заводской №

SIT 630	
TGV 307	

Котел настроен для работы	
на природном газе по ГОСТ 5542-2014	
на сжиженном газе по ГОСТ 20448-2018	

Котел изготовлен ООО «ГГА» в соответствии с ТУ и соответствует требованиям Технического регламента Таможенного союза (ТР ТС 016/2011) «О безопасности аппаратов, работающих на газообразном топливе», что подтверждается Сертификатом соответствия.

Дата изготовления «__» _____ 20 г.

Сборщик № _____ ОТК _____

• 11. ОТМЕТКИ О ПРОДАЖЕ И УСТАНОВКЕ

11.1. ОТМЕТКА О ПРОДАЖЕ

Наименование магазина _____

Адрес и тел. магазина _____

ДАТА ПРОДАЖИ

ПОДПИСЬ ПРОДАВЦА

ПЕЧАТЬ МАГАЗИНА

11.2. ОТМЕТКА ОБ УСТАНОВКЕ

Модель газового котла _____ Дата изготовления _____

Заводской № _____

Наименование организации _____

Адрес _____

Телефон/факс _____

Номер и срок действия лицензии или разрешения _____

_____/_____/«__» _____

ФИО сотрудника, производившего пусконаладку котла

Подпись

Дата

КОРЕШОК ТАЛОНА №1
на гарантийный ремонт
газового котла

Талон изъят _____ 20 ____ г.
« ____ » _____

Представитель специализированной организации

Группа Компаний «Таганрог Газоаппарат», ООО «ТГА» 347942, г.Таганрог,
ул.Маршала Жукова, 2А-4;
(8634) 322-250, 324-524

ТАЛОН №1 на гарантийный ремонт газового котла
ДЕЙСТВИТЕЛЕН ПО ЗАПОЛНЕНИИ

Модель газового котла _____ Дата изготовления _____

Заводской № _____

Адрес установки газового котла _____

Владелец (Ф.И.О.) _____
_____ (подпись)

Организация-продавец _____
наименование организации, реализовавшей котел

« ____ » _____ 20 ____ г.

штамп организации-продавца

ОБЯЗАТЕЛЬНО
Заполняется
торгующей
организацией
при продаже

КОРЕШОК ТАЛОНА №2
на гарантийный ремонт
газового котла

Талон изъят _____ 20 ____ г.
« ____ » _____

Представитель специализированной организации

Группа Компаний «Таганрог Газоаппарат», ООО «ТГА» 347942, г.Таганрог,
ул.Маршала Жукова, 2А-4;
(8634) 322-250, 324-524

ТАЛОН №2 на гарантийный ремонт газового котла
ДЕЙСТВИТЕЛЕН ПО ЗАПОЛНЕНИИ

Модель газового котла _____ Дата изготовления _____

Заводской № _____

Адрес установки газового котла _____

Владелец (Ф.И.О.) _____
_____ (подпись)

Организация-продавец _____
наименование организации, реализовавшей котел

« ____ » _____ 20 ____ г.

штамп организации-продавца

ОБЯЗАТЕЛЬНО
Заполняется
торгующей
организацией
при продаже

КОРЕШОК ТАЛОНА №3
на гарантийный ремонт
газового котла

Талон изъят _____ 20 ____ г.
« ____ » _____

Представитель специализированной организации

Группа Компаний «Таганрог Газоаппарат», ООО «ТГА» 347942, г.Таганрог,
ул.Маршала Жукова, 2А-4;
(8634) 322-250, 324-524

ТАЛОН №3 на гарантийный ремонт газового котла
ДЕЙСТВИТЕЛЕН ПО ЗАПОЛНЕНИИ

Модель газового котла _____ Дата изготовления _____

Заводской № _____

Адрес установки газового котла _____

Владелец (Ф.И.О.) _____
_____ (подпись)

Организация-продавец _____
наименование организации, реализовавшей котел

« ____ » _____ 20 ____ г.

штамп организации-продавца

ОБЯЗАТЕЛЬНО
Заполняется
торгующей
организацией
при продаже

